



Ausführung:
Kiefer massiv bernstein

Konstruktions-, Farb- und Materialänderungen im Rahmen des technischen Fortschritts bleiben uns als Lieferant vorbehalten. Alle Maßangaben sind circa Maße.

Holz ist ein Naturprodukt! Eine absolute Farb- und Strukturgleichheit, beispielsweise zwischen Planungsmuster und Lieferung kann deshalb nicht garantiert werden. Diese Natur- Farbspiele sind eine warentypische Eigenschaft des gewachsenen Naturwerkstoffes und können nicht reklamiert werden.

Produktinformation

Im Rahmen der gesetzlichen Produkthaftung sowie dem Verbraucherinformationsgesetz muss dem Endverbraucher beim Kauf unserer Möbel der Qualitäts- und Möbelpass mit der Produktinformation nachweislich übergeben werden. Unseren Qualitäts- und Möbelpass stellen wir Ihnen gerne auf Anforderung kostenlos und in ausreichender Menge zur Verfügung. Bestellungen über: info@lmie.de

Bei jeder Kommission aus unserem Haus liegt ein Qualitäts- und Möbelpass bei. Unsere Produktinformation gibt wichtige Hinweise zu den verwendeten Materialien und zur Pflege für die Langlebigkeit und Wertbeständigkeit unserer Produkte. Der Käufer hat auf eine von uns neu gelieferte Ware eine Gewährleistung von 24 Monaten ab dem Zeitpunkt der Gefahrenübergabe an Sie – unseren Handelspartner.

Eingeschränkte Gewährleistungsansprüche Bei Nichtbeachtung der Gebrauchs- und Pflegeanleitung sind Beanstandungen bedingt durch eine unzureichende Fachberatung, nachweislich unsachgemäße Montage oder unsachgemäße Behandlung an den von uns gefertigten Möbeln eingeschränkt bzw. ausgeschlossen.

Materialinformation Massivholz

Wir empfehlen ein Raumklima von 18°-21°C Raumtemperatur bei 45-55% rel. Luftfeuchtigkeit. Extrem trockener Zentralheizungsluft und überhöhten Zimmertemperaturen sollten Massivholzmöbel niemals ausgesetzt werden. Geringfügige Veränderungen wie Schwund, Risse und Verzug sind warentypische Eigenschaften, die auf den Gebrauch oder Lebensdauer keinen Einfluss haben.

Trotz sorgfältiger HolzAuswahl und der Kombination von modernen Fertigungsmethoden mit traditioneller Handwerkskunst müssen bei Holzprodukten die in der Praxis immer wieder auftretenden Besonderheiten akzeptiert werden. Diese Merkmale sind warentypische Eigenschaften von Holz und können nicht reklamiert werden (z.B. Äste, Flügel- oder Punktäste, wuchsbedingte Spiegel und Strukturen im Holz). In Anlehnung an DIN 68360 ist das Auswachsen, Auskitten, Einsetzen von Ast- u. Minispots zulässig (Auswechseln von schwarzen Ästen oder Harzadern durch Einsatz von neuen Materialstücken). Dies alles sind Echtheitsmerkmale, die dem Holz erst die natürliche Schönheit verleihen und jedes Möbelstück zu einem Unikat werden lassen. Rückwände und Schubkastenböden werden im Sinne der DIN-Norm aus Holzwerkstoffen hergestellt.

Der Oberflächenaufbau erfolgt mit umweltschonenden UV- härtenden Wasserlacken. Diese Oberfläche zeichnet sich durch eine hohe Strapazierfähigkeit und gute Gebrauchseigenschaft aus. Zur Reinigung sollten Lackoberflächen am besten nur abgestaubt oder mit einem nebelfeuchten Baumwolltuch ohne Zusatzmittel gereinigt werden.

Wandmontage

Das mitgelieferte Befestigungsmaterial (Dübel, Schrauben) ist ausschließlich für die Befestigung von Bauteilen an Beton und/oder festem Mauerwerk geeignet. Bei abweichender Beschaffenheit (z.B. Gipskarton- oder Leichtbauwände) ist eine andere, der Belastung angemessene Befestigung bauseits vorzunehmen.

Verkaufs- und Planungsmöglichkeiten

Modellzusammenstellungen

- Angabe der Bettbreiten!

Kleiderschränke

- Rahmenfront mit Drehstangenschloss pro Element
- Kleiderschränke 3trg. bis 6trg.
Kranzprofil beim 3trg. Kleiderschrank gerade, ab 4trg. geschwungen
Frontvariante mit Spiegeltür
50er und 100er Schubkastenelemente
- Schrankhöhen: 225cm inkl. Kranzprofil
- Standardtiefe: 65 cm (Innen: 55 cm)
- je Element 2 E-Böden und 1 Kleiderstange
- Zusätzliche Inneneinteilung

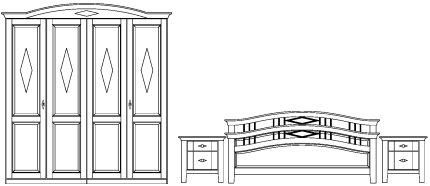
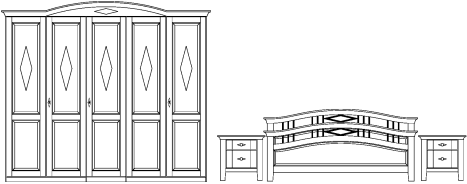
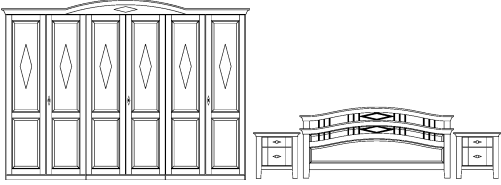
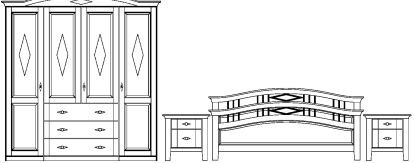
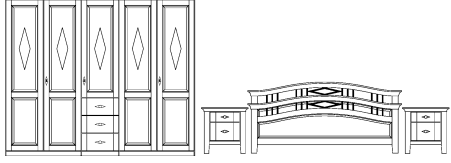

Betten

- 3x Breiten: 160, 180 und 200 cm (preisgleich)
- 4x Längen von 190, 200 (gegen Aufpreis: 210 bis 220 cm)
- mit hohem Kopf- und Fußteil und Metalleinsätzen
- Bettseitenhöhe von 42 cm

Beimöbel

- verschiedene Kommodentypen, u.a.:
Stollenkonsole mit 2 Schubkästen
Kommode 1trg. mit 3 Schubkästen
Kompaktkommode 2trg. mit 3 Schubkästen
Wäscheschrank 2trg. mit 2 Schubkästen
- Hängespiegel mit Rahmen

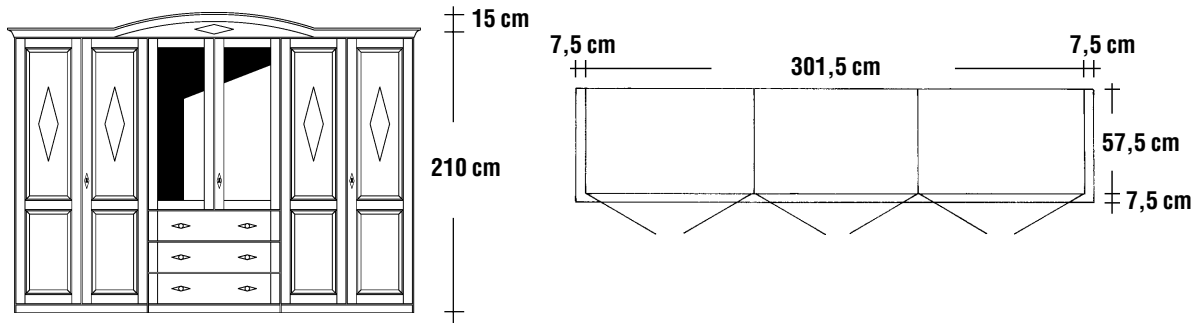
Modellzusammenstellungen **BALLADE**

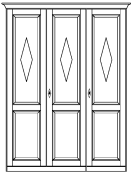
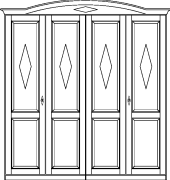
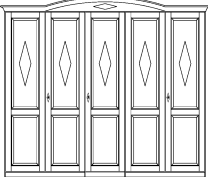
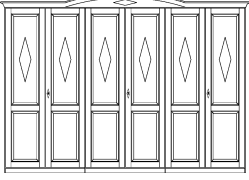

Frontansicht	Warenbeschreibung	Bestell-Nr.	
	<p>Modellzusammenstellung Drehtürenschrack 4-trg. Stollenbett mit Metallsprossen und 2 Konsolen mit je 2 Schubkästen</p> <p>Aufpreis pro Spiegeltür</p>		
	<p>Modellzusammenstellung Drehtürenschrack 5-trg. Stollenbett mit Metallsprossen und 2 Konsolen mit je 2 Schubkästen</p> <p>Aufpreis pro Spiegeltür</p>		
	<p>Modellzusammenstellung Drehtürenschrack 6-trg. Stollenbett mit Metallsprossen und 2 Konsolen mit je 2 Schubkästen</p> <p>Aufpreis pro Spiegeltür</p>		
	<p>Modellzusammenstellung Drehtürenschrack 4-trg. mit 3 Schubkästen Stollenbett mit Metallsprossen und 2 Konsolen mit je 2 Schubkästen</p> <p>Aufpreis pro Spiegeltür über Schubkasten</p>		
	<p>Modellzusammenstellung Drehtürenschrack 5-trg. mit 3 Schubkästen Stollenbett mit Metallsprossen und 2 Konsolen mit je 2 Schubkästen</p> <p>Aufpreis pro Spiegeltür über Schubkasten</p>		
	<p>Modellzusammenstellung Drehtürenschrack 6-trg. mit 3 Schubkästen Stollenbett mit Metallsprossen und 2 Konsolen mit je 2 Schubkästen</p> <p>Aufpreis pro Spiegeltür über Schubkasten</p>		

Drehtüren-Kleiderschränke

Seitlicher Kranzüberstand auf jeder Seite je 7,5 cm

Standard-Inneneinteilung: je Element 2 Einlegeböden und 1 Kleiderstange


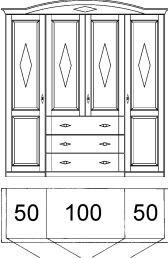
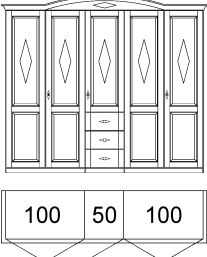
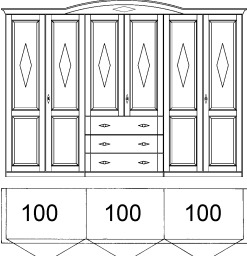



Frontansicht	Warenbeschreibung	B H T inkl. Kranzüberstände	Bestell- Nr.	
 <div style="display: flex; justify-content: space-around; width: 100px;"> 100 50 </div>	Drehtürenschränk 3-trg. mit Kranzprofil (gerade, ohne Wölbung)	166,5 217 65		
 <div style="display: flex; justify-content: space-around; width: 100px;"> 100 100 </div>	Drehtürenschränk 4-trg. mit Kranzprofil	216,5 225 65		
 <div style="display: flex; justify-content: space-around; width: 130px;"> 100 50 100 </div>	Drehtürenschränk 5-trg. mit Kranzprofil	266,5 225 65		
 <div style="display: flex; justify-content: space-around; width: 150px;"> 100 100 100 </div>	Drehtürenschränk 6-trg. mit Kranzprofil	316,5 225 65		
	Aufpreis pro Spiegeltür Nachträgliches Anbringen nicht möglich!!			



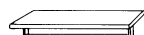



Drehtüren-Kleiderschränke

Seitlicher Kranzüberstand auf jeder Seite je 7,5 cm

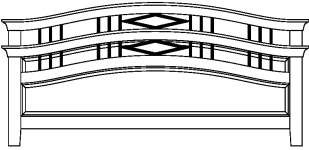

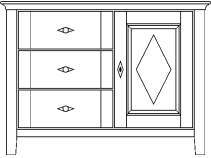
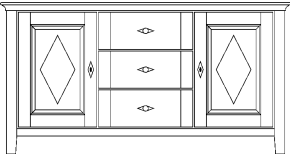
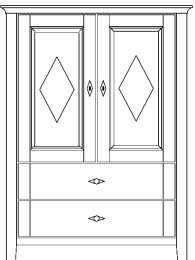
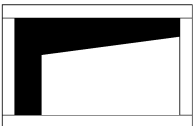
Standard-Inneneinteilung: je Element 2 Einlegeböden und 1 Kleiderstange; über Schubkastenelement 1 Einlegeboden und 1 Kleiderstange

Frontansicht	Warenbeschreibung	B inkl. Kranzüberstände	H	T	Bestell-Nr.
	Drehtürenschränk 3-trg. mit 3 Schubkästen Kranzprofil (gerade, ohne Wölbung)	166,5	217	65	
	Drehtürenschränk 4-trg. mit 3 Schubkästen und Kranzprofil	216,5	225	65	
	Drehtürenschränk 5-trg. mit 3 Schubkästen und Kranzprofil	266,5	225	65	
	Drehtürenschränk 6-trg. mit 3 Schubkästen und Kranzprofil	316,5	225	65	
	Aufpreis pro Spiegeltür über Schubkästen Nachträgliches Anbringen nicht möglich!!				

Zusätzliche Inneneinteilung

Frontansicht	Warenbeschreibung	Bestell-Nr.	Frontansicht	Warenbeschreibung	Bestell-Nr.
	Einlegeboden ca. 50 cm breit ca. 100 cm breit		 Höhe: 32 cm	Schubkasteneinsatz mit 2 Schubkästen, stapelbar (Einlegeboden 0002 zur Abdeckung erforderlich) Breite: ca. 100 cm	
	Einlegeboden mit Kleiderstange ca. 50 cm breit ca. 100 cm breit				
	Kleiderstange zum Anbringen unter einem Einlegeboden ca. 50 cm breit ca. 100 cm breit			Doppelfachunterteilung mit Mittelwand links 1 Kleiderstange rechts 4 Einlegeböden Breite: ca. 100 cm	
	Krawattenhalter silberfarbig 30 x 34 cm				

Betten und Beimöbel

Frontansicht	Warenbeschreibung	Maße	B	H	T	Bestell-Nr.	
	<p>Stollenbett mit Metallsprossen und hohem Kopf- und Fußteil (Kopf- und Fußteil geschwungen)</p> <p>Fußteilhöhe: 75,5 cm Bettseitenhöhe: 42 cm Bodenfreiheit unter Bettseite: 14 cm</p>	<p>160 x 190 160 x 200 180 x 190 180 x 200 200 x 190 200 x 200</p>	<p>175,5 175,5 196 196 215,5 215,5</p>	<p>92 92 92 92 92 92</p>	<p>204 214 204 214 204 214</p>		
	<p>Aufpreis für Bettseitenverlängerung</p> <p>für 210 cm für 220 cm</p>						
	<p>Konsole mit 2 Schubkästen</p>		<p>60</p>	<p>58</p>	<p>45</p>		
 <p>spiegelbildlich nicht lieferbar!</p>	<p>Hochkommode 1-trg. mit 3 Schubkästen 1 Einlegeboden</p> <p>zusätzlicher Einlegeboden für Kommode</p>		<p>121,5</p>	<p>90</p>	<p>45</p>		
	<p>Kompaktkommode 2-trg. mit 3 Schubkästen 1 Einlegeboden je Fach</p> <p>zusätzlicher Einlegeboden für Kommode</p>		<p>171</p>	<p>90</p>	<p>45</p>		
	<p>Wäscheschrank 2-trg. mit 2 Schubkästen 2 Einlegeböden</p> <p>zusätzlicher Einlegeboden für Wäscheschrank</p>		<p>121,5</p>	<p>164</p>	<p>45</p>		
	<p>Hängespiegel (Beschlag nur für Festmauerwerk)</p>		<p>115</p>	<p>70</p>	<p>3</p>		