


# Wohnen & Speisen

Ausführung:  
Kiefer massiv weiß  
Kiefer massiv weiß / bernstein

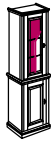
Maße und technische Angaben unterliegen evtl. kleineren Abweichungen. Konstruktions-, Farb- und Materialänderungen im Rahmen des technischen Fortschritts bleiben uns vorbehalten.



Der Umwelt zuliebe  
Holz ist für viele Bereiche ein wichtiger und nachwachsender Rohstoff.  
Wir achten deshalb darauf, dass Hölzer aus Forstwirtschaften verwendet werden und Verarbeitungsmethoden die Umwelt nicht unnötig belasten.



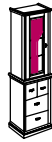
7186  
7187



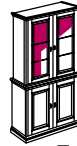
7184  
7185



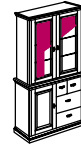
7178  
7179



7176  
7177







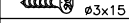
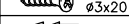




7452

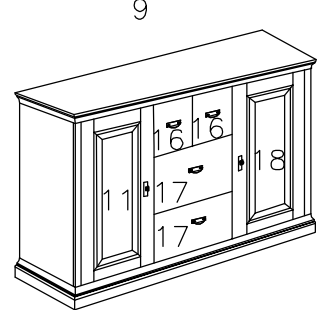
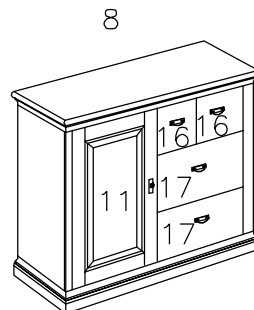
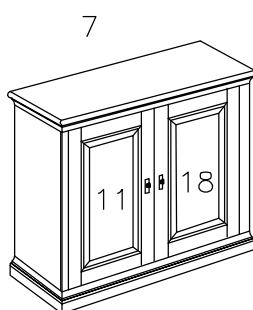
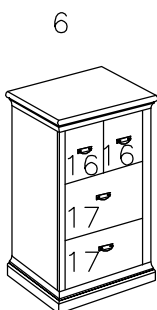
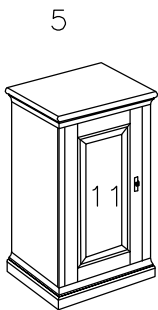
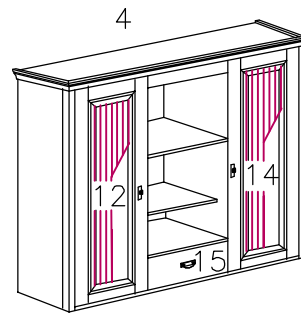
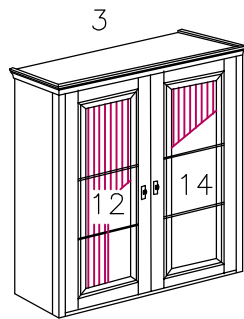
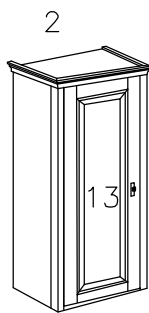
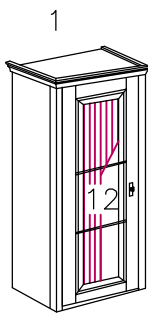


7439



7445

fehlende Beschläge	Stückzahl	fehlende Beschläge	Stückzahl	fehlende Beschläge	Stückzahl	fehlende Beschläge	Stückzahl	fehlende Beschläge	Stückzahl
A 		J 							
B 									
C 									
D 									
E 									
F 									
G 									
H 									
I 									



Sehr geehrter Kunde,  
 sollte ein Teil fehlen oder beschädigt sein, kreuzen Sie dieses bitte deutlich in der Beschlagauflistung an. Geben Sie uns bitte zusätzlich ihre Kommissions- AB Nr., Modellname, Ausführung sowie ihren vollständigen Namen und Anschrift in den dafür vorgesehenen Feldern an. Im Falle einer Reklamation wenden Sie sich bitte mit der ausgefüllten Service Card direkt an den Kundendienst von ihrem Möbelhaus oder an die Kunden - Hotline. Die Kontaktdaten finden Sie auf ihrem Kaufvertrag oder auf den Serviceseiten im aktuellen Katalog. Bitte beachten Sie, dass nur Kleinteile über den Postweg versendet werden können.

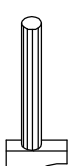
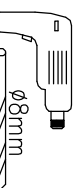
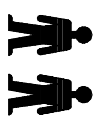
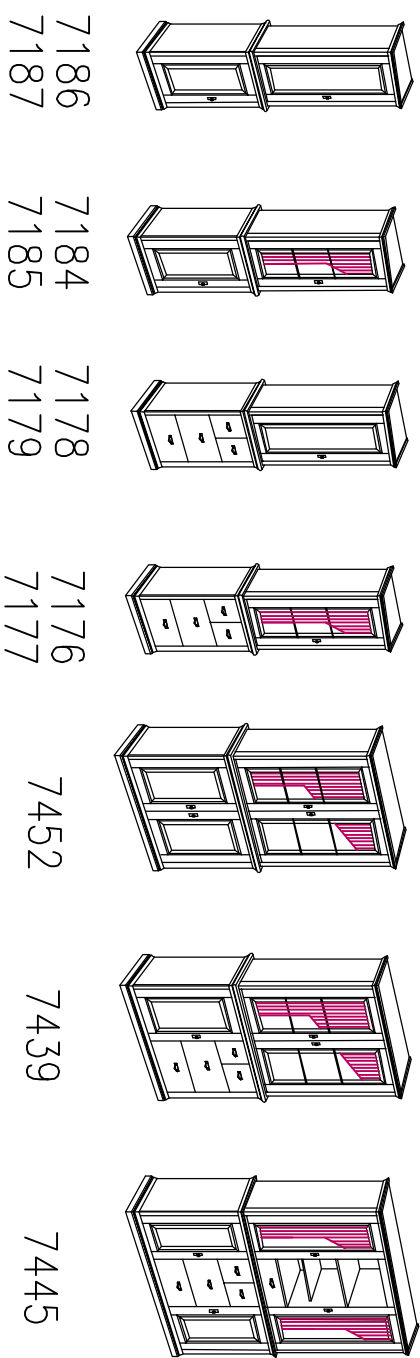
Modellname: \_\_\_\_\_ Kommissions- AB-Nr.: \_\_\_\_\_

Ausführung: \_\_\_\_\_ Grund der Beanstandung: \_\_\_\_\_

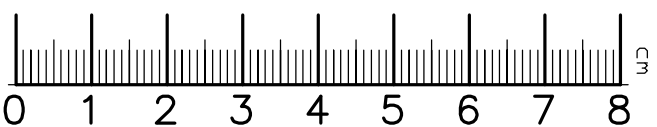
Name: \_\_\_\_\_

Anschrift: \_\_\_\_\_

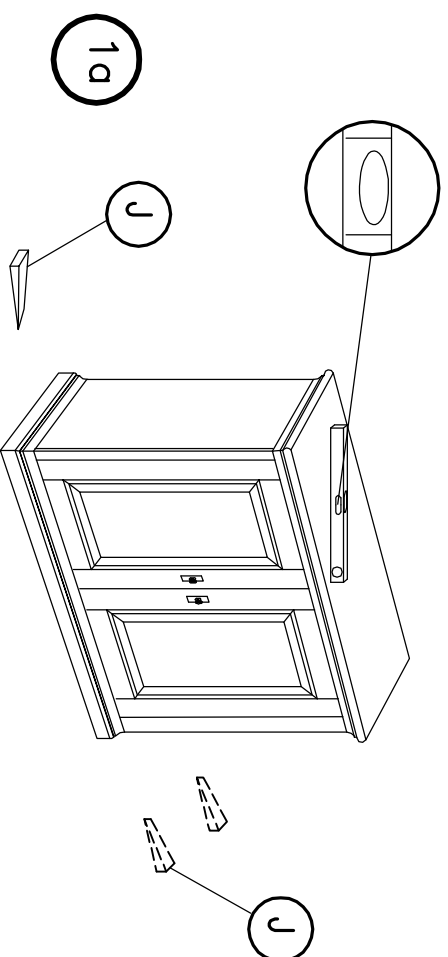
Telefon / E-Mail: \_\_\_\_\_



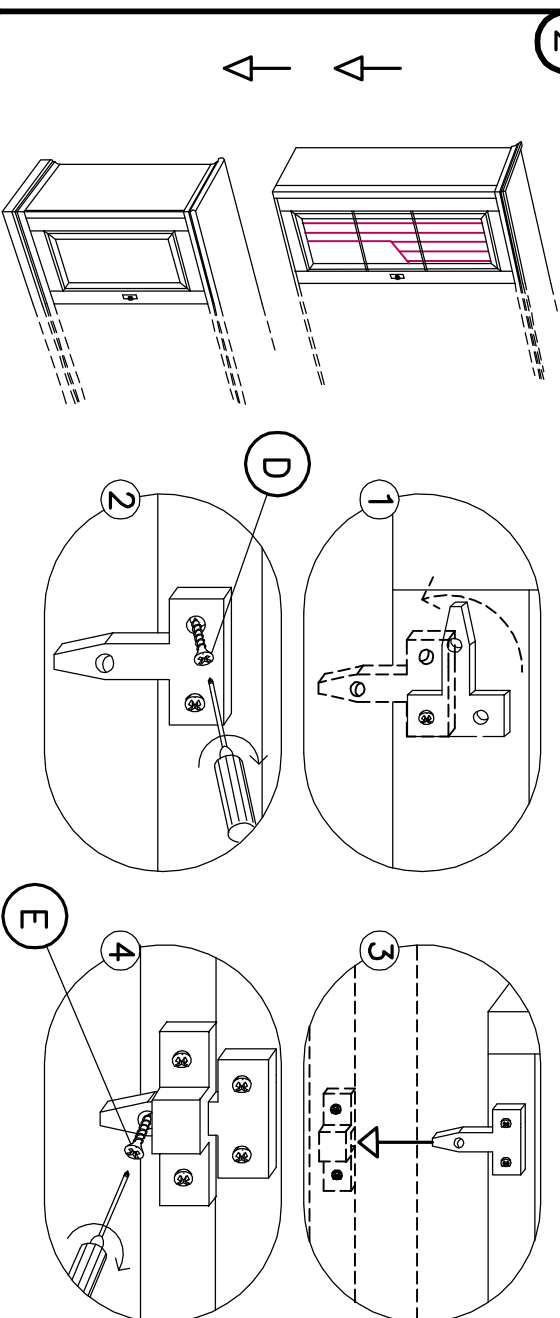
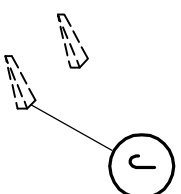
A			12		4		8		-		8		4		16		4		16		8
B			-		8		1		1		1		1		1		1		1		1
C			2		2		2		2		2		2		2		2		2		2
D			2		2		2		2		2		2		2		2		2		2
E			2		2		2		2		2		2		2		2		2		2
F			1		1		1		1		1		1		1		1		1		1
G			1		1		1		1		1		1		1		1		1		1
H			1		1		1		1		1		1		1		1		1		1
I			1		1		1		1		1		1		1		1		1		1
J			2		2		2		2		2		2		2		2		2		2



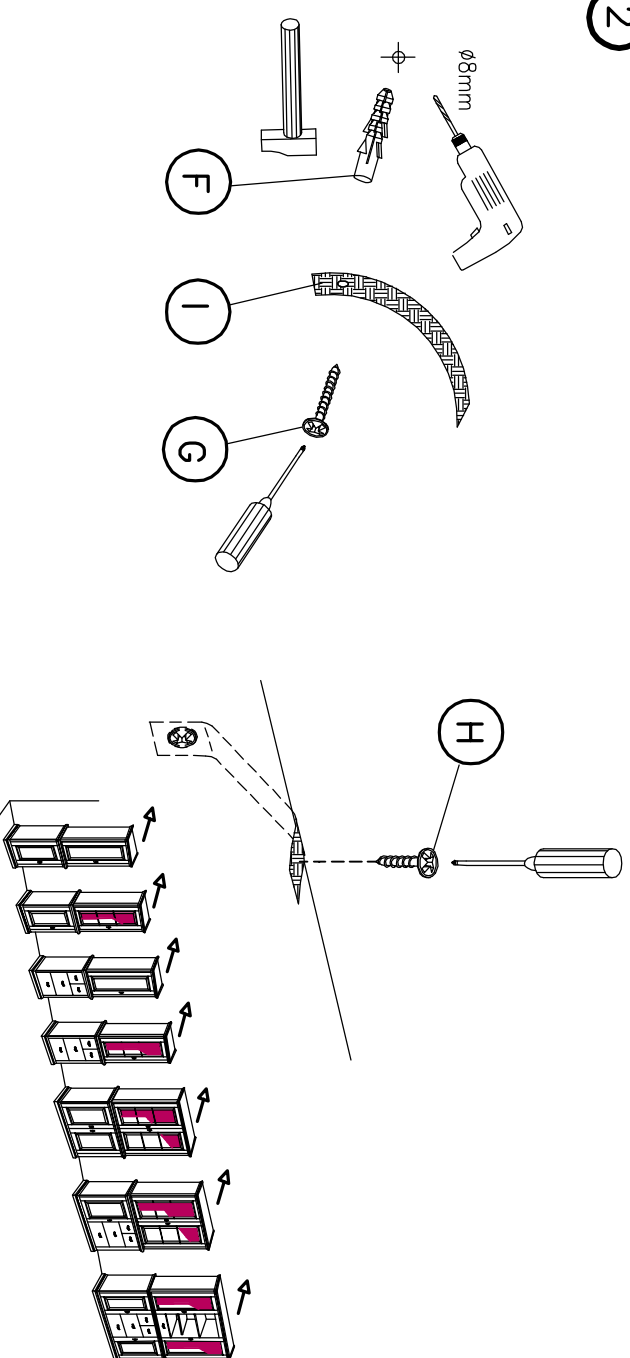
1



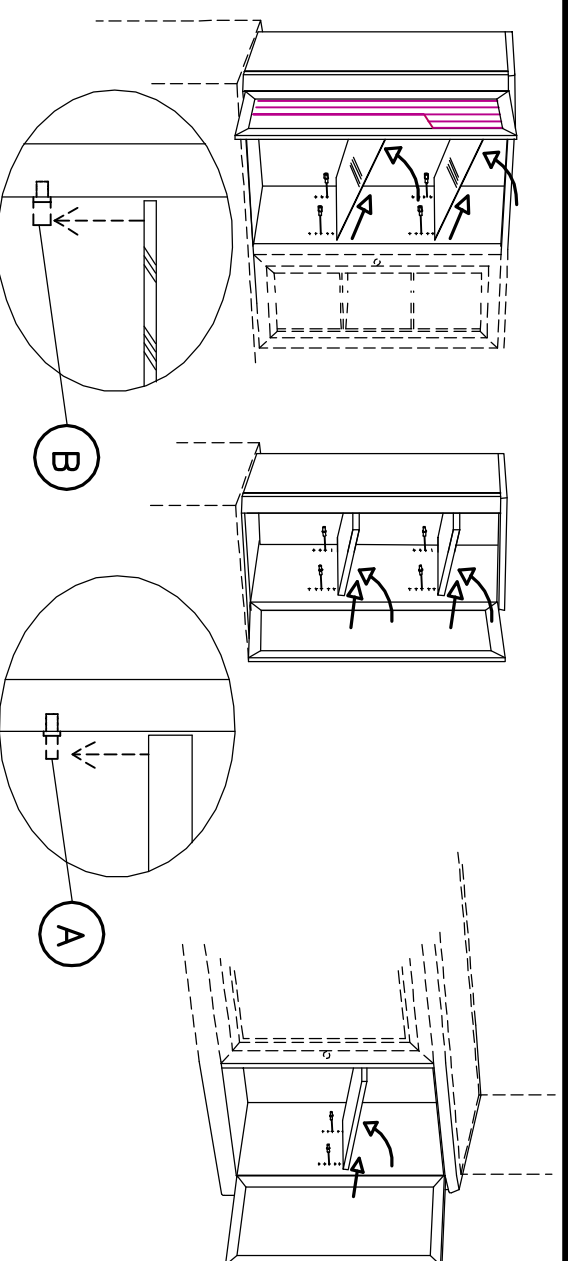
1b



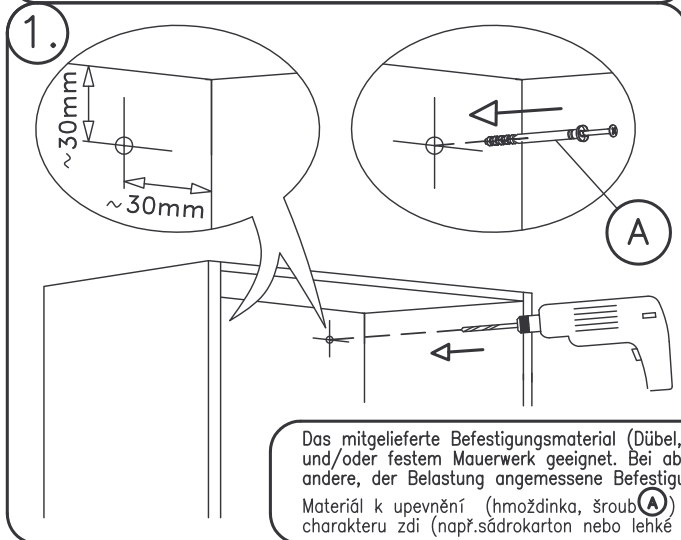
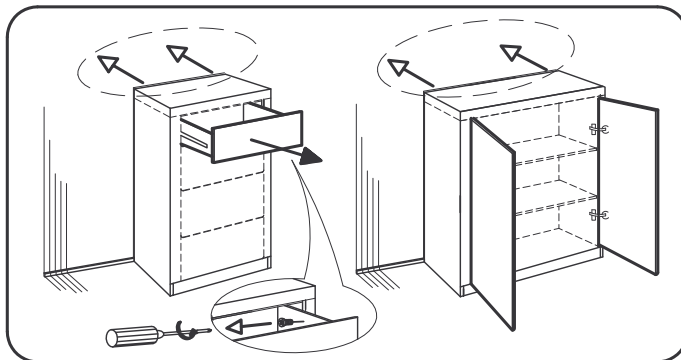
2



3

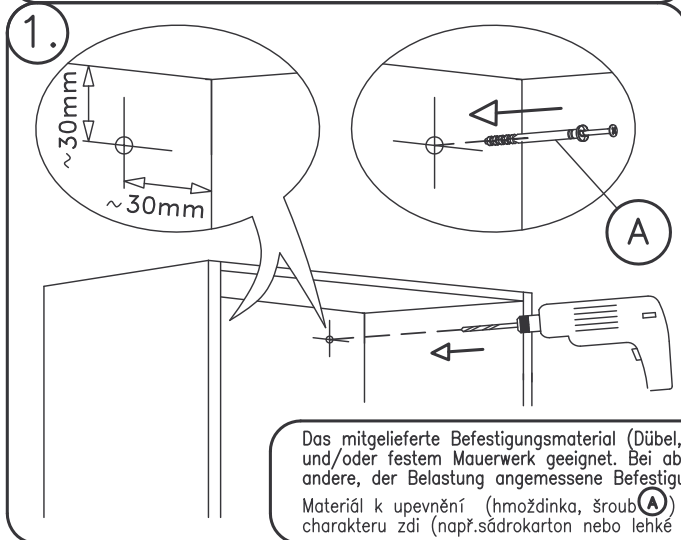
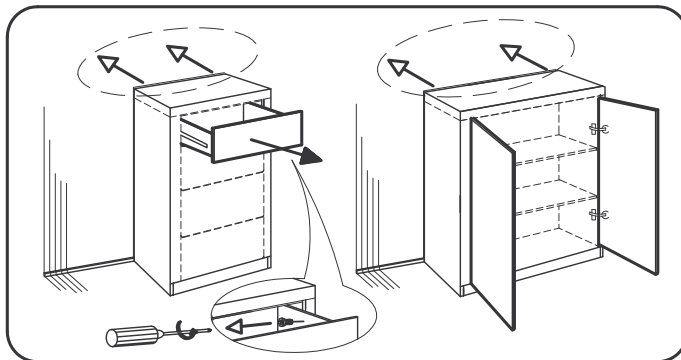
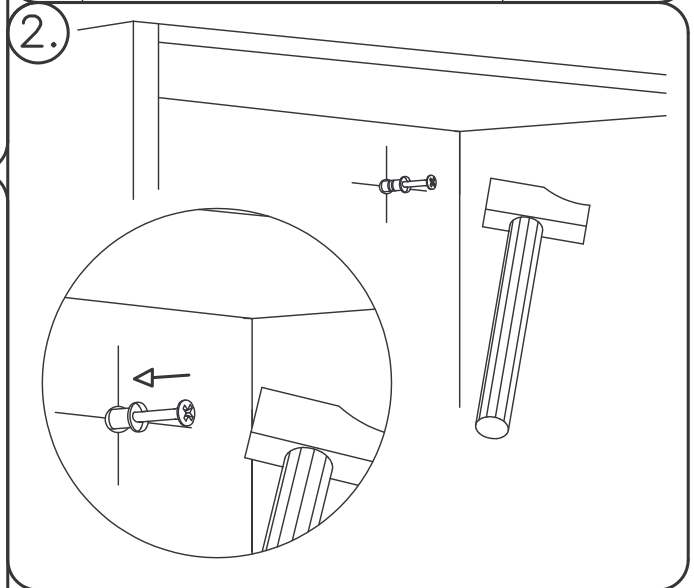
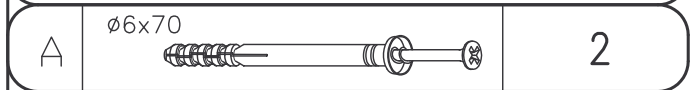
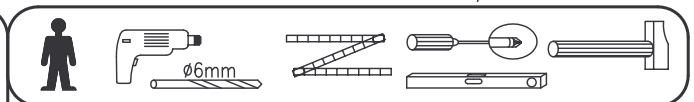


Das mitgelieferte Befestigungsmaterial (Dübel **F**, Schrauben **G**) ist ausschließlich für die Befestigung von Bauteilen an Beton und/oder festem Mauerwerk geeignet. Bei abweichender Beschaffenheit (z.B. Gipskarton- oder Leichtbauwände) ist eine andere, der Belastung angemessene Befestigung bauseits vorzunehmen.  
 The provided fittings (plugs **F**, bolts **G**) are only adapted for concrete walls and brick walls. In case of a different wall composition please ensure a secure installation.  
 Charakteru zdi (např. sádkokarton nebo lehké příčky) je potřeba použít jiné upevnění, které bude odpovídat zatížení.



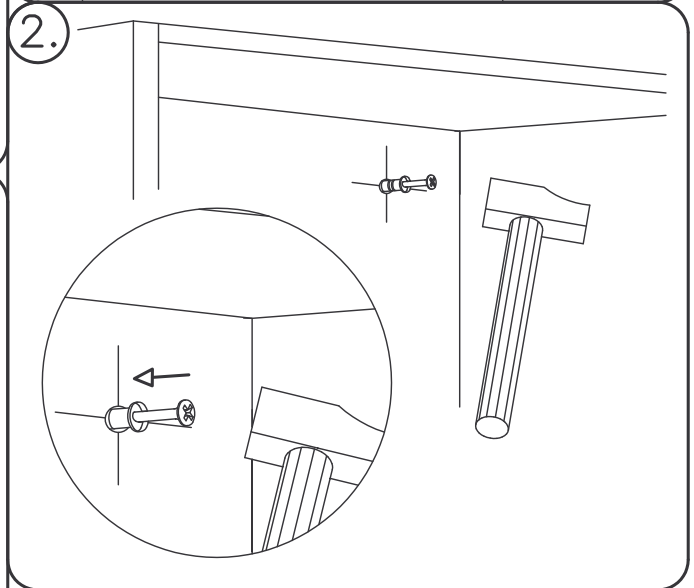
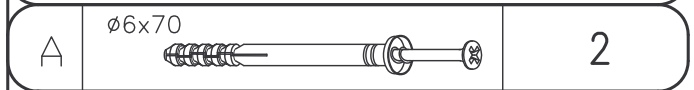
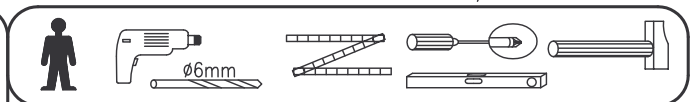
Das mitgelieferte Befestigungsmaterial (Dübel, Schrauben **A**) ist ausschließlich für die Befestigung von Bauteilen an Beton und/oder festem Mauerwerk geeignet. Bei abweichender Beschaffenheit (z.B. Gipskarton- oder Leichtbauwände) ist eine andere, der Belastung angemessene Befestigung bauseits vorzunehmen.

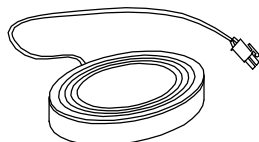
Materiál k upevnění (hmoždinka, šroub **A**) jsou určeny výhradně k upevnění do betonu nebo pevné zdi. U odlišného charakteru zdi (např. sádrokarton nebo lehké příčky) je potřeba použít jiné upevnění, které bude odpovídat zatížení.



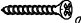
Das mitgelieferte Befestigungsmaterial (Dübel, Schrauben **A**) ist ausschließlich für die Befestigung von Bauteilen an Beton und/oder festem Mauerwerk geeignet. Bei abweichender Beschaffenheit (z.B. Gipskarton- oder Leichtbauwände) ist eine andere, der Belastung angemessene Befestigung bauseits vorzunehmen.

Materiál k upevnění (hmoždinka, šroub **A**) jsou určeny výhradně k upevnění do betonu nebo pevné zdi. U odlišného charakteru zdi (např. sádrokarton nebo lehké příčky) je potřeba použít jiné upevnění, které bude odpovídat zatížení.

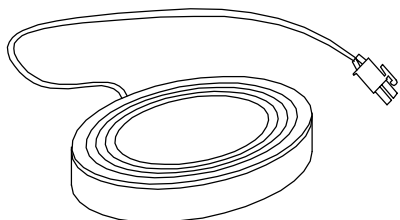




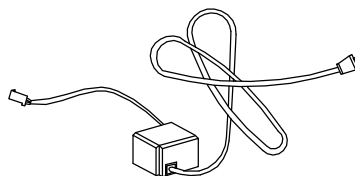
7010

fehlende Beschläge		Stückzahl	fehlende Beschläge		Stückzahl	fehlende Beschläge		Stückzahl	fehlende Beschläge		Stückzahl
A	 $\phi 3 \times 25$										

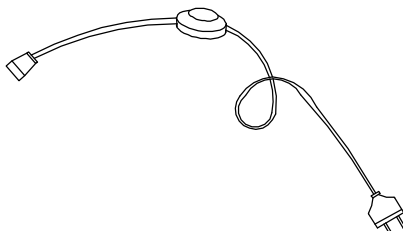
1



2



3



Sehr geehrter Kunde,  
 sollte ein Teil fehlen oder beschädigt sein, kreuzen Sie dieses bitte deutlich in der Beschlagauflistung an. Geben Sie uns bitte zusätzlich ihre Kommissions- AB Nr., Modellname, Ausführung sowie ihren vollständigen Namen und Anschrift in den dafür vorgesehenen Feldern an. Im Falle einer Reklamation wenden Sie sich bitte mit der ausgefüllten Service Card direkt an den Kundendienst von ihrem Möbelhaus oder an die Kunden - Hotline. Die Kontaktdaten finden Sie auf ihrem Kaufvertrag oder auf den Serviceseiten im aktuellen Katalog. Bitte beachten Sie, dass nur Kleinteile über den Postweg versendet werden können.

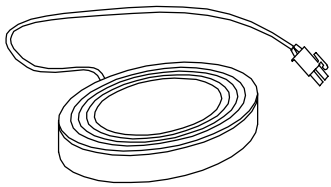
Modellname: \_\_\_\_\_ Kommissions- AB-Nr.: \_\_\_\_\_

Ausführung: \_\_\_\_\_ Grund der Beanstandung: \_\_\_\_\_

Name: \_\_\_\_\_

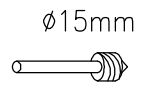
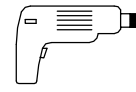
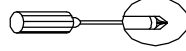
Anschrift: \_\_\_\_\_

Telefon / E-Mail: \_\_\_\_\_

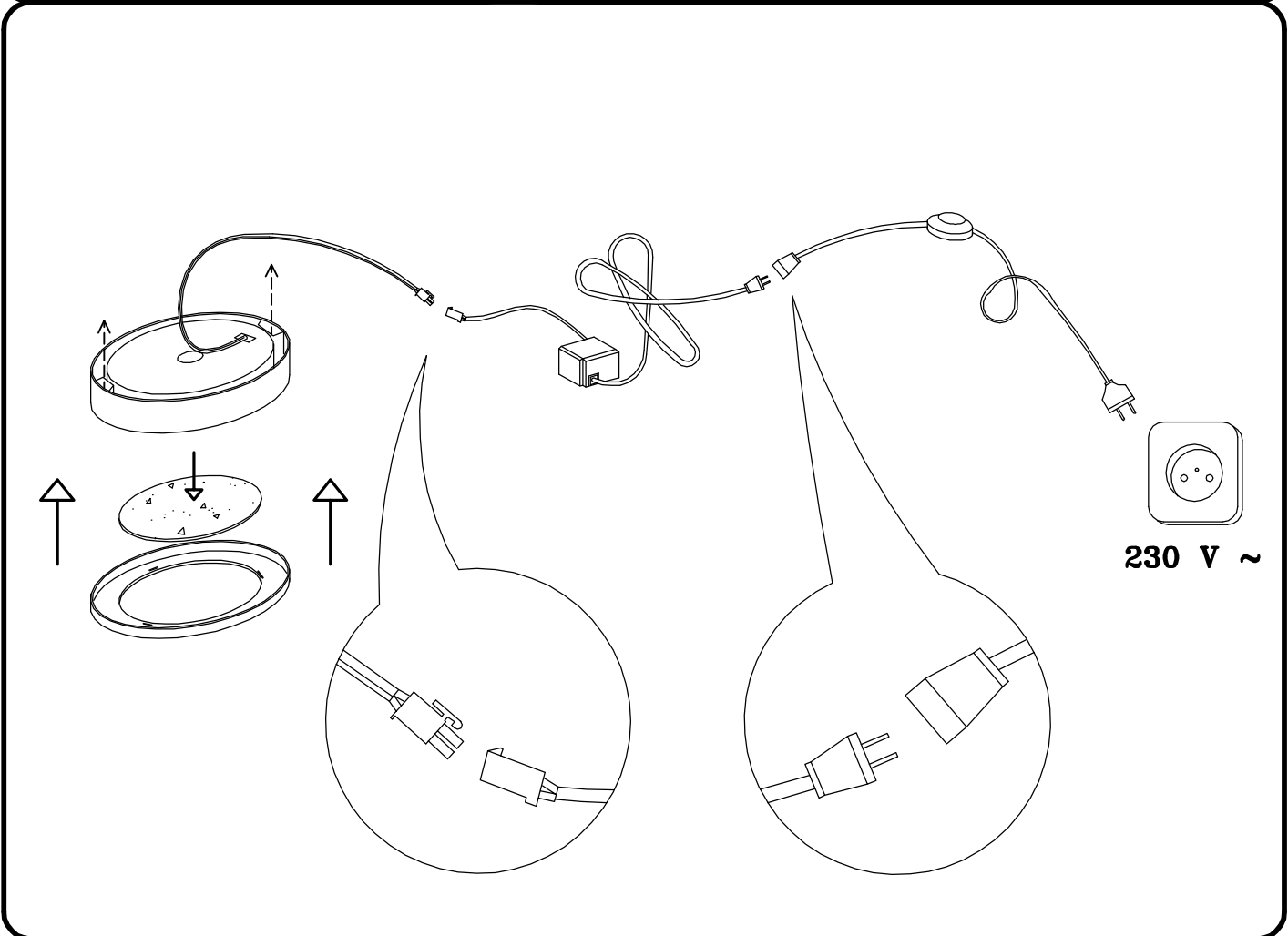
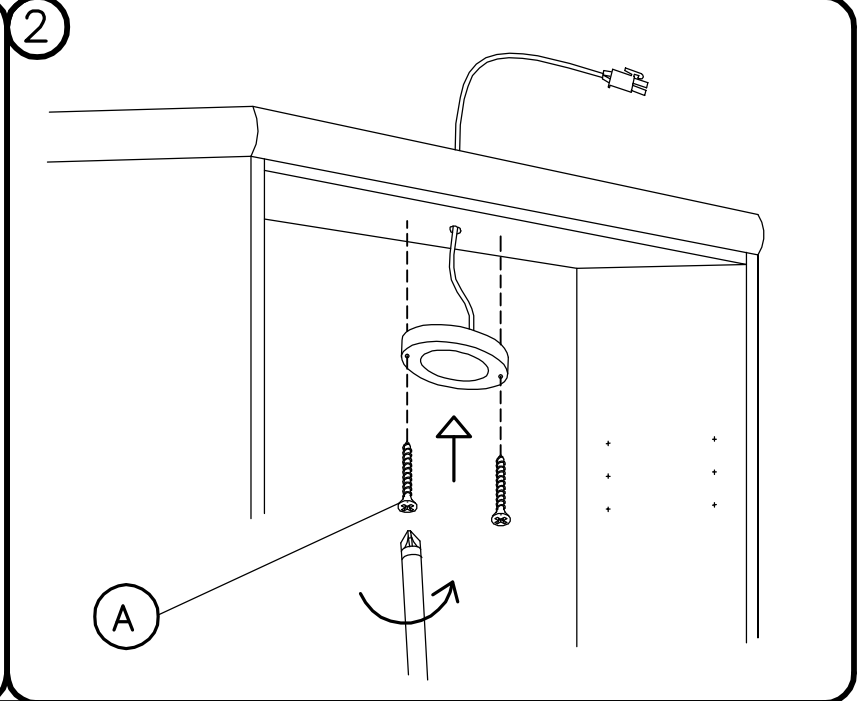
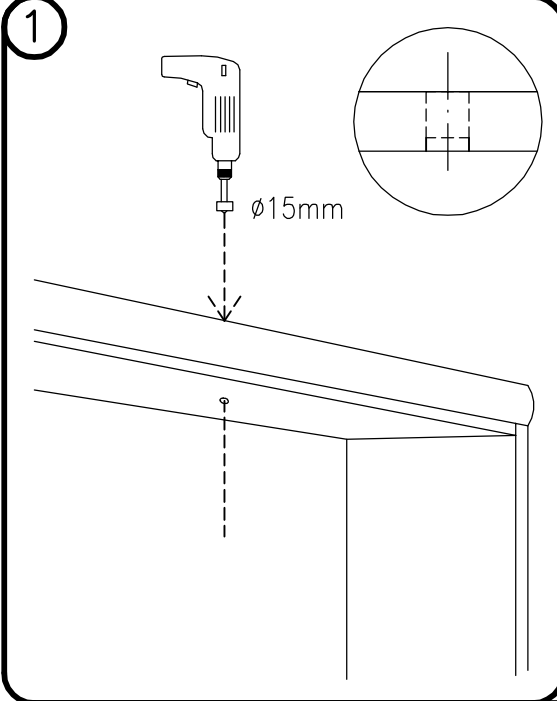


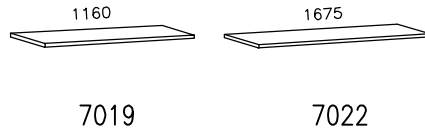
7010

		7010
A	$\phi 3 \times 25$	2



$\phi 15\text{mm}$

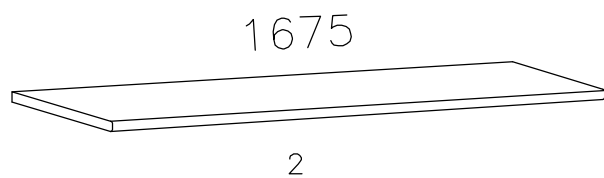
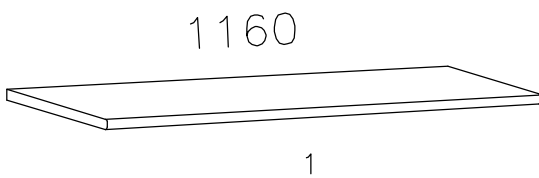




7019

7022

fehlende Beschläge		Stückzahl	fehlende Beschläge		Stückzahl	fehlende Beschläge		Stückzahl	fehlende Beschläge		Stückzahl
A	Ø8x40										
B	Ø5x50										
C											



Sehr geehrter Kunde,  
 sollte ein Teil fehlen oder beschädigt sein, kreuzen Sie dieses bitte deutlich in der Beschlagauflistung an. Geben Sie uns bitte zusätzlich ihre Kommissions- AB Nr., Modellname, Ausführung sowie ihren vollständigen Namen und Anschrift in den dafür vorgesehenen Feldern an. Im Falle einer Reklamation wenden Sie sich bitte mit der ausgefüllten Service Card direkt an den Kundendienst von ihrem Möbelhaus oder an die Kunden - Hotline. Die Kontaktdaten finden Sie auf ihrem Kaufvertrag oder auf den Serviceseiten im aktuellen Katalog. Bitte beachten Sie, dass nur Kleinteile über den Postweg versendet werden können.

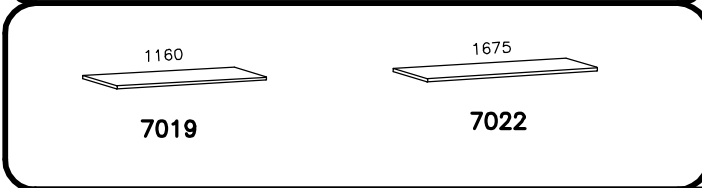
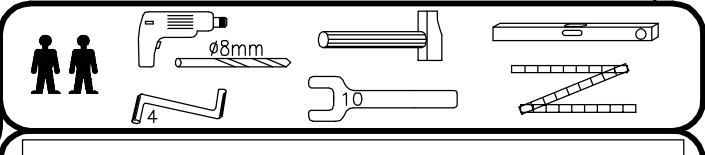
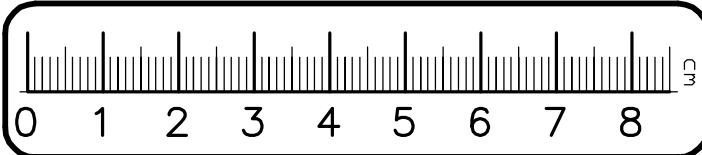
Modellname: \_\_\_\_\_ Kommissions- AB-Nr.: \_\_\_\_\_

Ausführung: \_\_\_\_\_ Grund der Beanstandung: \_\_\_\_\_

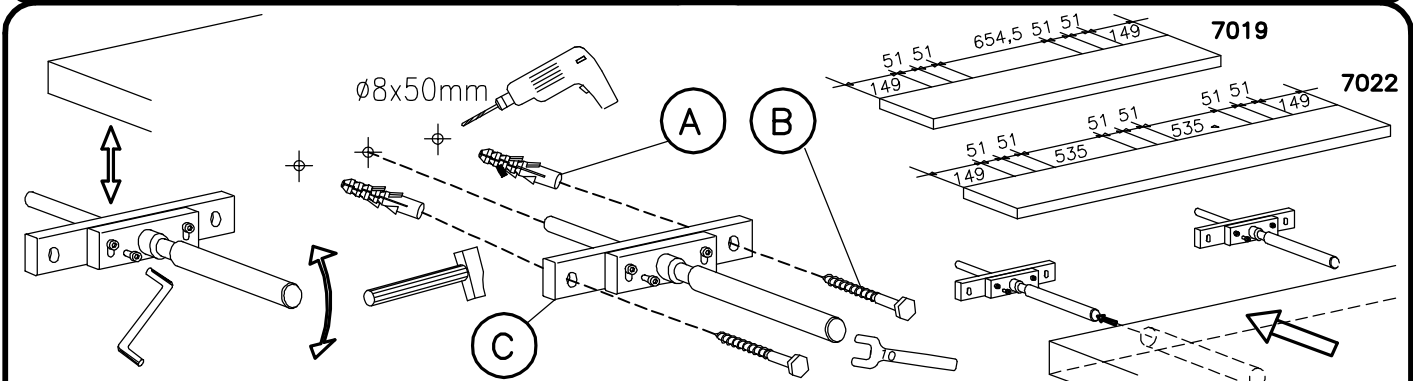
Name: \_\_\_\_\_

Anschrift: \_\_\_\_\_

Telefon / E-Mail: \_\_\_\_\_



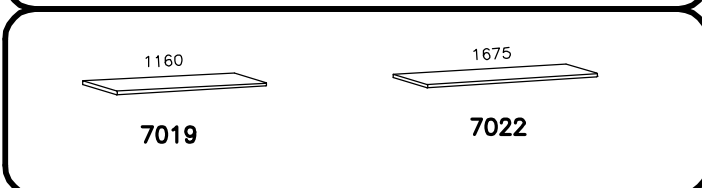
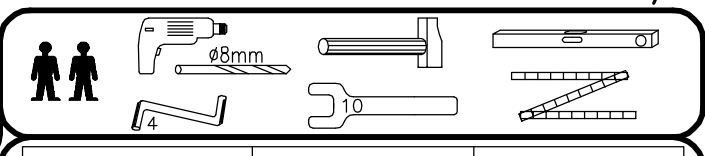
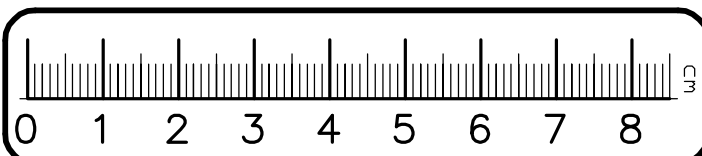
		7019	7022
A	ø8x40	4	6
B	ø5x50	4	6
C		2	3



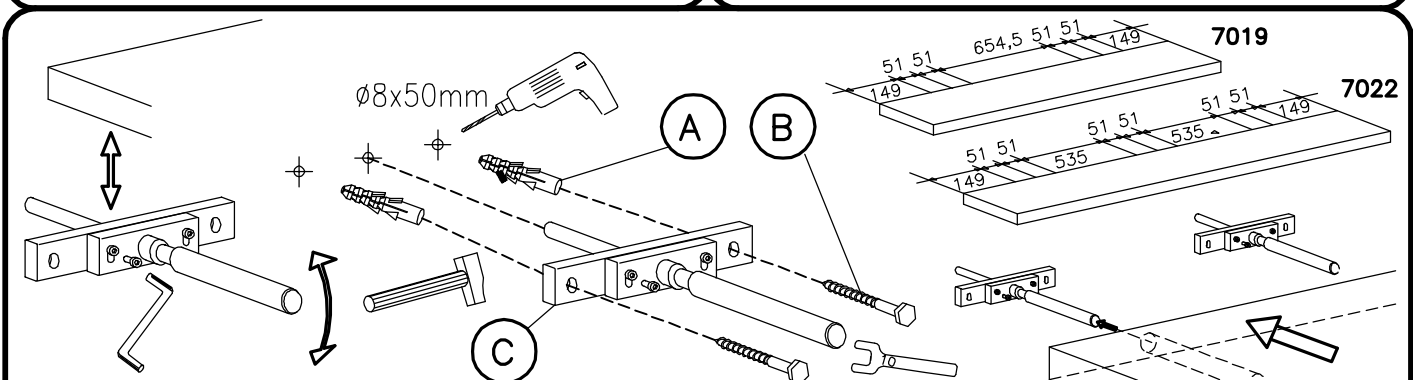
Das mitgelieferte Befestigungsmaterial (Dübel **B**), Schrauben **C**) ist ausschließlich für die Befestigung von Bauteilen an Beton und/oder festem Mauerwerk geeignet. Bei abweichender Beschaffenheit (z.B. Gipskarton-oder Leichtbauwände) ist eine andere, der Belastung angemessene Befestigung bauseits vorzunehmen.

The provided fittings (plugs **B**), bolts **C**) are only adapted for concrete walls and brick walls. In case of a different wall composition please ensure a secure installation.

Materiál k upevnění (hmoždinka **B**), skoba **C**) jsou určeny výhradně k upevnění do betonu nebo pevné zdi. U odlišného charakteru zdi (např. sádkartón nebo lehké příčky) je potřeba použít jiné upevnění, které bude odpovídat zatížení.



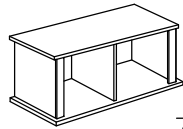
		7019	7022
A	ø8x40	4	6
B	ø5x50	4	6
C		2	3



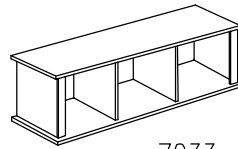
Das mitgelieferte Befestigungsmaterial (Dübel **B**), Schrauben **C**) ist ausschließlich für die Befestigung von Bauteilen an Beton und/oder festem Mauerwerk geeignet. Bei abweichender Beschaffenheit (z.B. Gipskarton-oder Leichtbauwände) ist eine andere, der Belastung angemessene Befestigung bauseits vorzunehmen.

The provided fittings (plugs **B**), bolts **C**) are only adapted for concrete walls and brick walls. In case of a different wall composition please ensure a secure installation.

Materiál k upevnění (hmoždinka **B**), skoba **C**) jsou určeny výhradně k upevnění do betonu nebo pevné zdi. U odlišného charakteru zdi (např. sádkartón nebo lehké příčky) je potřeba použít jiné upevnění, které bude odpovídat zatížení.



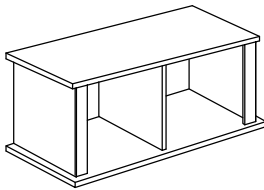
7032



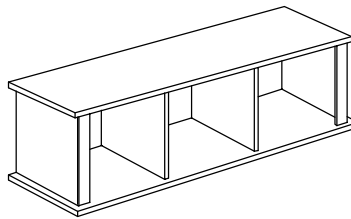
7033

	fehlende Beschläge	Stückzahl	fehlende Beschläge	Stückzahl	fehlende Beschläge	Stückzahl	fehlende Beschläge	Stückzahl	fehlende Beschläge	Stückzahl
A	Ø8x40									
B	Ø5x50									
C										
D	Ø10									
E	Ø6x70									

1



2



Sehr geehrter Kunde,  
 sollte ein Teil fehlen oder beschädigt sein, kreuzen Sie dieses bitte deutlich in der Beschlagauflistung an. Geben Sie uns bitte zusätzlich ihre Kommissions- AB Nr., Modellname, Ausführung sowie ihren vollständigen Namen und Anschrift in den dafür vorgesehenen Feldern an. Im Falle einer Reklamation wenden Sie sich bitte mit der ausgefüllten Service Card direkt an den Kundendienst von ihrem Möbelhaus oder an die Kunden - Hotline. Die Kontaktdaten finden Sie auf ihrem Kaufvertrag oder auf den Serviceseiten im aktuellen Katalog. Bitte beachten Sie, dass nur Kleinteile über den Postweg versendet werden können.

Modellname: \_\_\_\_\_ Kommissions- AB-Nr.: \_\_\_\_\_

Ausführung: \_\_\_\_\_ Grund der Beanstandung: \_\_\_\_\_

Name: \_\_\_\_\_

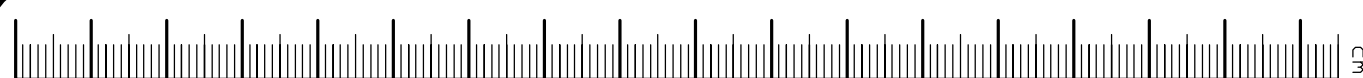
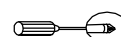
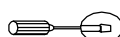
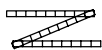
Anschrift: \_\_\_\_\_

Telefon / E-Mail: \_\_\_\_\_

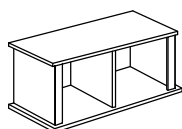


Ø6mm

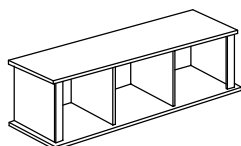
Ø8mm



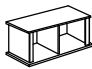
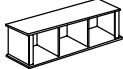

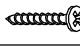
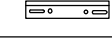

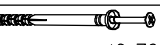
0 1 2 3 4 5 6 7 8 9 10 11 12 13 14 15 16 17



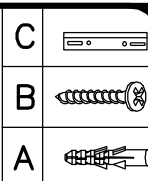
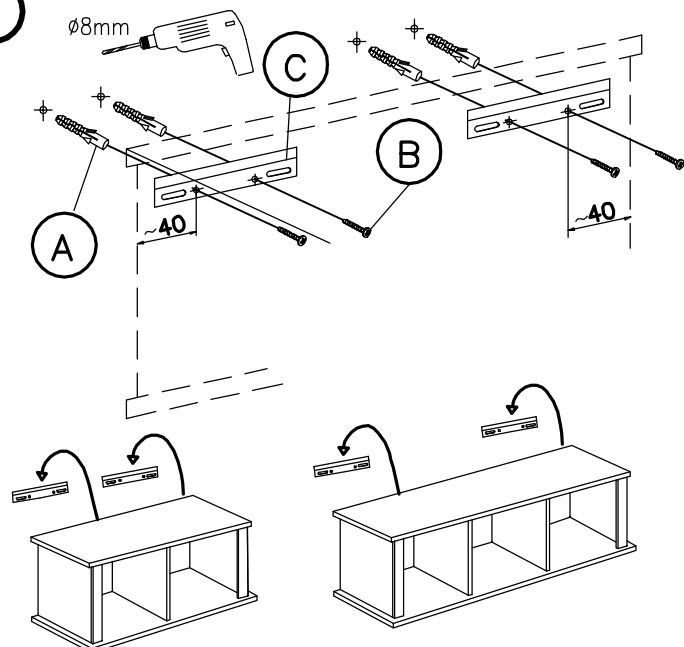
7032



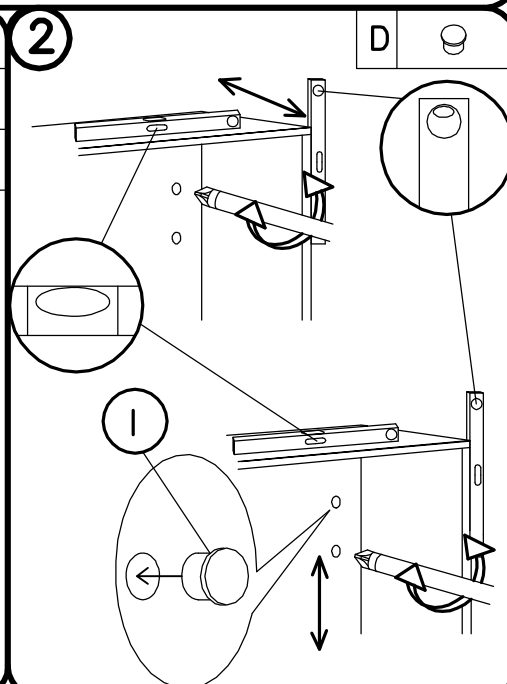
7033

		 7032	 7033
A	 Ø8x40	4	4
B	 Ø5,5x50	4	4
C		2	2
D	 Ø10	4	4
E	 Ø6x70	1	1

1

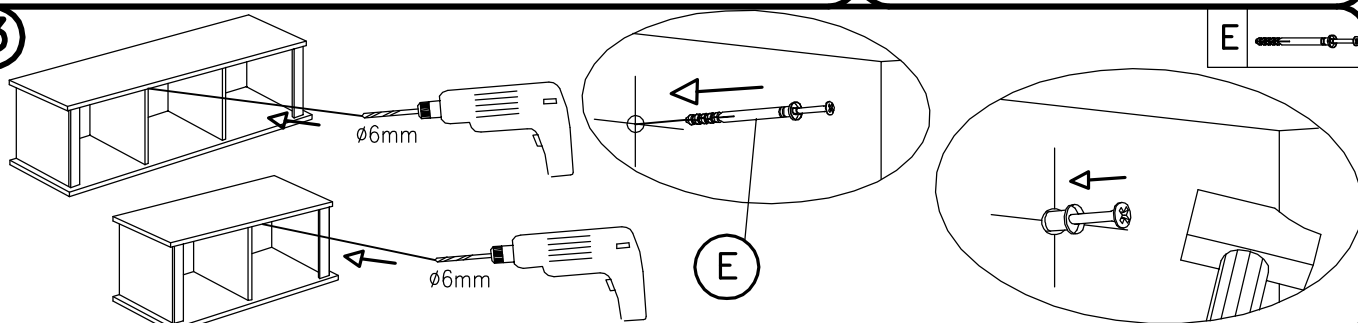


2



D

3

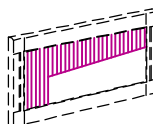
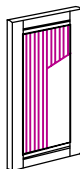


E


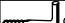
Das mitgelieferte Befestigungsmaterial (Dübel **A** **E**, Schrauben **B**) ist ausschließlich für die Befestigung von Bauteilen an Beton und/oder festem Mauerwerk geeignet. Bei abweichender Beschaffenheit (z.B. Gipskarton- oder Leichtbauwände) ist eine andere, der Belastung angemessene Befestigung bauseits vorzunehmen.

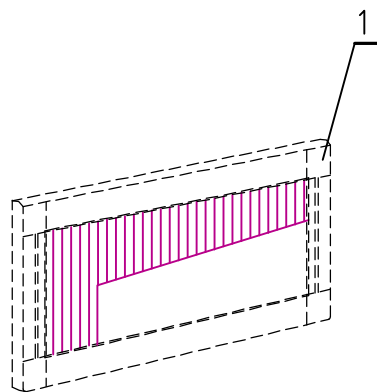
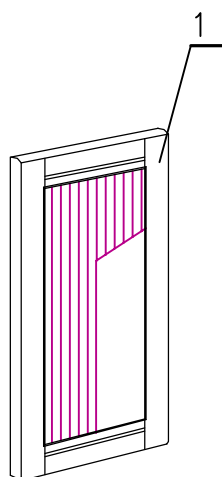
The provided fittings (plugs **A** **E**, bolts **B**) are only adapted for concrete walls and brick walls. In case of a different wall composition please ensure a secure installation.

Materiál k upevnění (hmoždinka **A** **E**, šroub **B**) jsou určeny výhradně k upevnění do betonu nebo pevně zdi. U odlišného charakteru zdi (např. sádkarton nebo lehké příčky) je potřeba použít jiné upevnění, které bude odpovídat zatížení.



0438

fehlende Beschläge		Stückzahl	fehlende Beschläge		Stückzahl	fehlende Beschläge		Stückzahl	fehlende Beschläge		Stückzahl
A	 ø8x40										
B	 ø4,5x50										



Sehr geehrter Kunde,  
 sollte ein Teil fehlen oder beschädigt sein, kreuzen Sie dieses bitte deutlich in der Beschlagauflistung an. Geben Sie uns bitte zusätzlich ihre Kommissions- AB Nr., Modellname, Ausführung sowie ihren vollständigen Namen und Anschrift in den dafür vorgesehenen Feldern an. Im Falle einer Reklamation wenden Sie sich bitte mit der ausgefüllten Service Card direkt an den Kundendienst von ihrem Möbelhaus oder an die Kunden - Hotline. Die Kontaktdaten finden Sie auf ihrem Kaufvertrag oder auf den Serviceseiten im aktuellen Katalog. Bitte beachten Sie, dass nur Kleinteile über den Postweg versendet werden können.

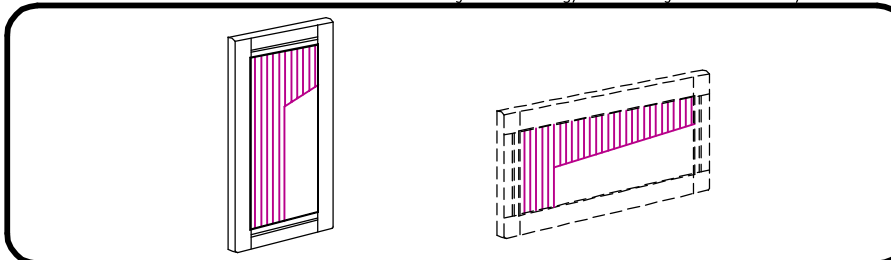
Modellname: \_\_\_\_\_ Kommissions- AB-Nr.: \_\_\_\_\_

Ausführung: \_\_\_\_\_ Grund der Beanstandung: \_\_\_\_\_

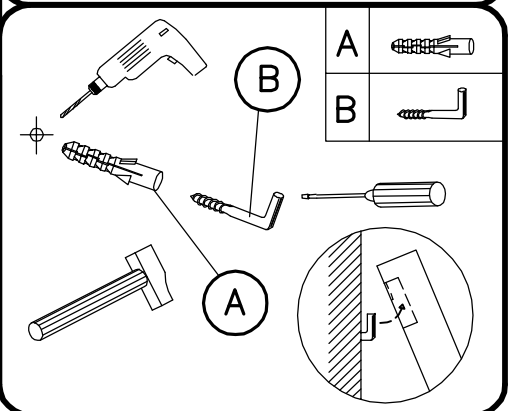
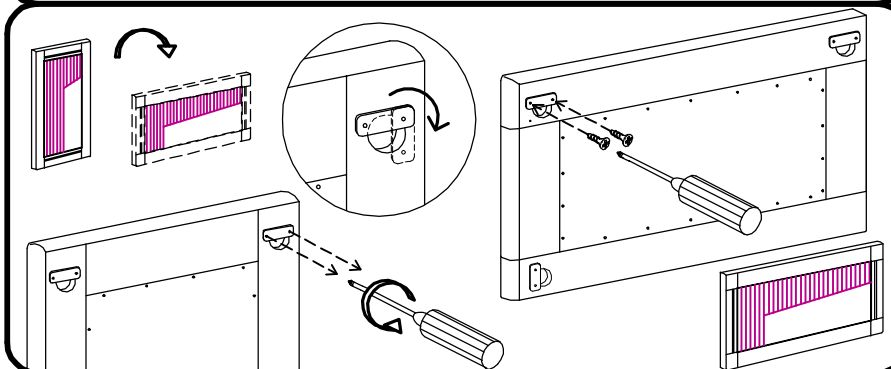
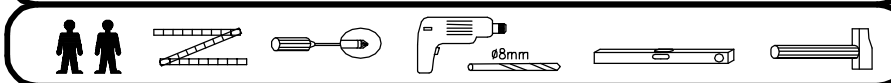
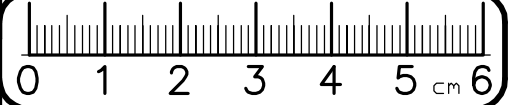
Name: \_\_\_\_\_

Anschrift: \_\_\_\_\_

Telefon / E-Mail: \_\_\_\_\_



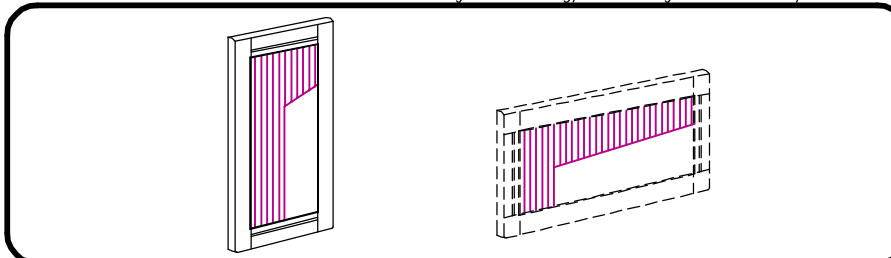
A	8x40		2 x
B	4,5x50		2 x



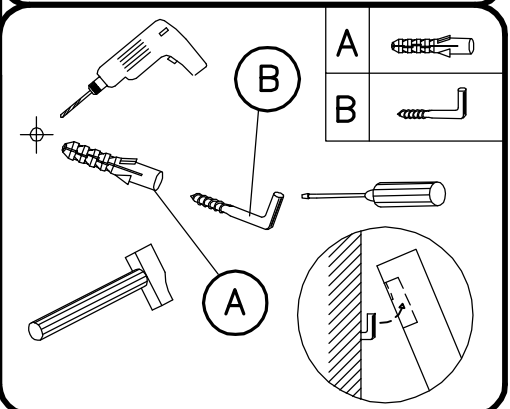
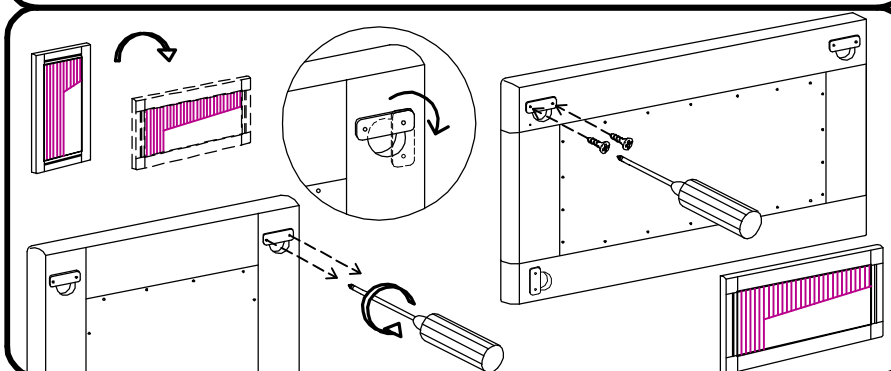
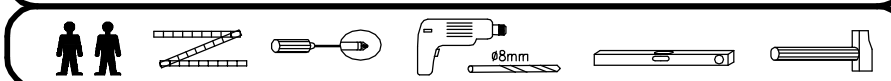
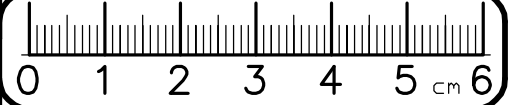
Das mitgelieferte Befestigungsmaterial (Dübel **C**, Schrauben **D**) ist ausschließlich für die Befestigung von Bauteilen an Beton und/oder festem Mauerwerk geeignet. Bei abweichender Beschaffenheit (z.B. Gipskarton- oder Leichtbauwände) ist eine andere, der Belastung angemessene Befestigung bauseits vorzunehmen.

The provided fittings (plugs **C**, bolts **D**) are only adapted for concrete walls and brick walls. In case of a different wall composition please ensure a secure installation.

Materiál k upevnění (hmoždinka **C**, skoba **D**) jsou určeny výhradně k upevnění do betonu nebo pevné zdi. U odlišného charakteru zdi (např. sádrokarton nebo lehké příčky) je potřeba použít jiné upevnění, které bude odpovídat zatížení.



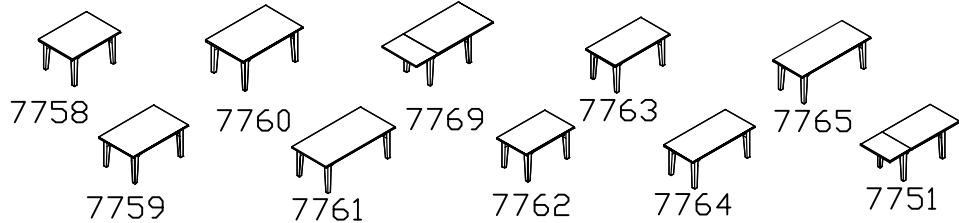
A	8x40		2 x
B	4,5x50		2 x



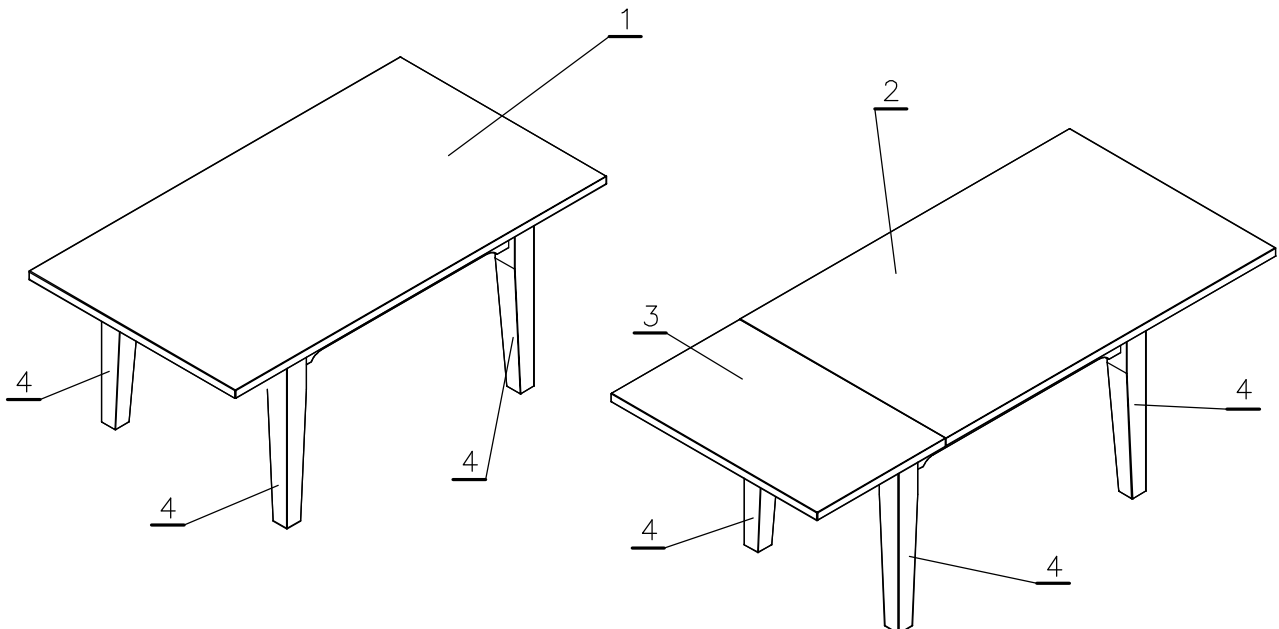
Das mitgelieferte Befestigungsmaterial (Dübel **C**, Schrauben **D**) ist ausschließlich für die Befestigung von Bauteilen an Beton und/oder festem Mauerwerk geeignet. Bei abweichender Beschaffenheit (z.B. Gipskarton- oder Leichtbauwände) ist eine andere, der Belastung angemessene Befestigung bauseits vorzunehmen.

The provided fittings (plugs **C**, bolts **D**) are only adapted for concrete walls and brick walls. In case of a different wall composition please ensure a secure installation.

Materiál k upevnění (hmoždinka **C**, skoba **D**) jsou určeny výhradně k upevnění do betonu nebo pevné zdi. U odlišného charakteru zdi (např. sádrokarton nebo lehké příčky) je potřeba použít jiné upevnění, které bude odpovídat zatížení.



fehlende Beschläge		Stückzahl	fehlende Beschläge		Stückzahl	fehlende Beschläge		Stückzahl	fehlende Beschläge		Stückzahl
A	ø10,5										
B	M10										



Sehr geehrter Kunde,  
 sollte ein Teil fehlen oder beschädigt sein, kreuzen Sie dieses bitte deutlich in der Beschlagauflistung an. Geben Sie uns bitte zusätzlich ihre Kommissions- AB Nr., Modellname, Ausführung sowie ihren vollständigen Namen und Anschrift in den dafür vorgesehenen Feldern an. Im Falle einer Reklamation wenden Sie sich bitte mit der ausgefüllten Service Card direkt an den Kundendienst von ihrem Möbelhaus oder an die Kunden - Hotline. Die Kontaktdaten finden Sie auf ihrem Kaufvertrag oder auf den Serviceseiten im aktuellen Katalog. Bitte beachten Sie, dass nur Kleinteile über den Postweg versendet werden können.

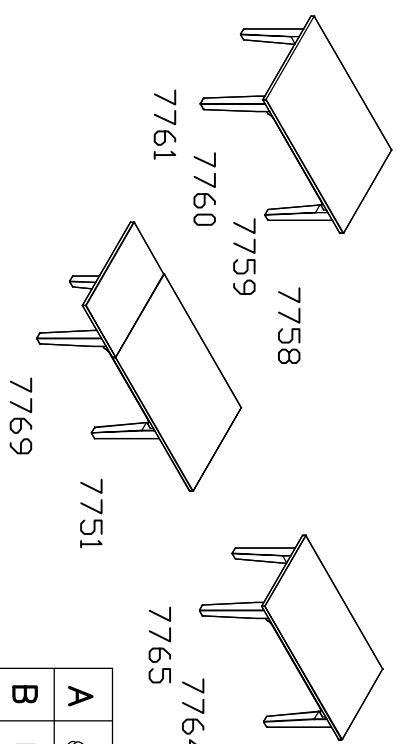
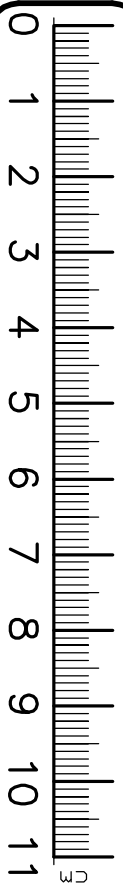
Modellname: \_\_\_\_\_ Kommissions- AB-Nr.: \_\_\_\_\_

Ausführung: \_\_\_\_\_ Grund der Beanstandung: \_\_\_\_\_

Name: \_\_\_\_\_

Anschrift: \_\_\_\_\_

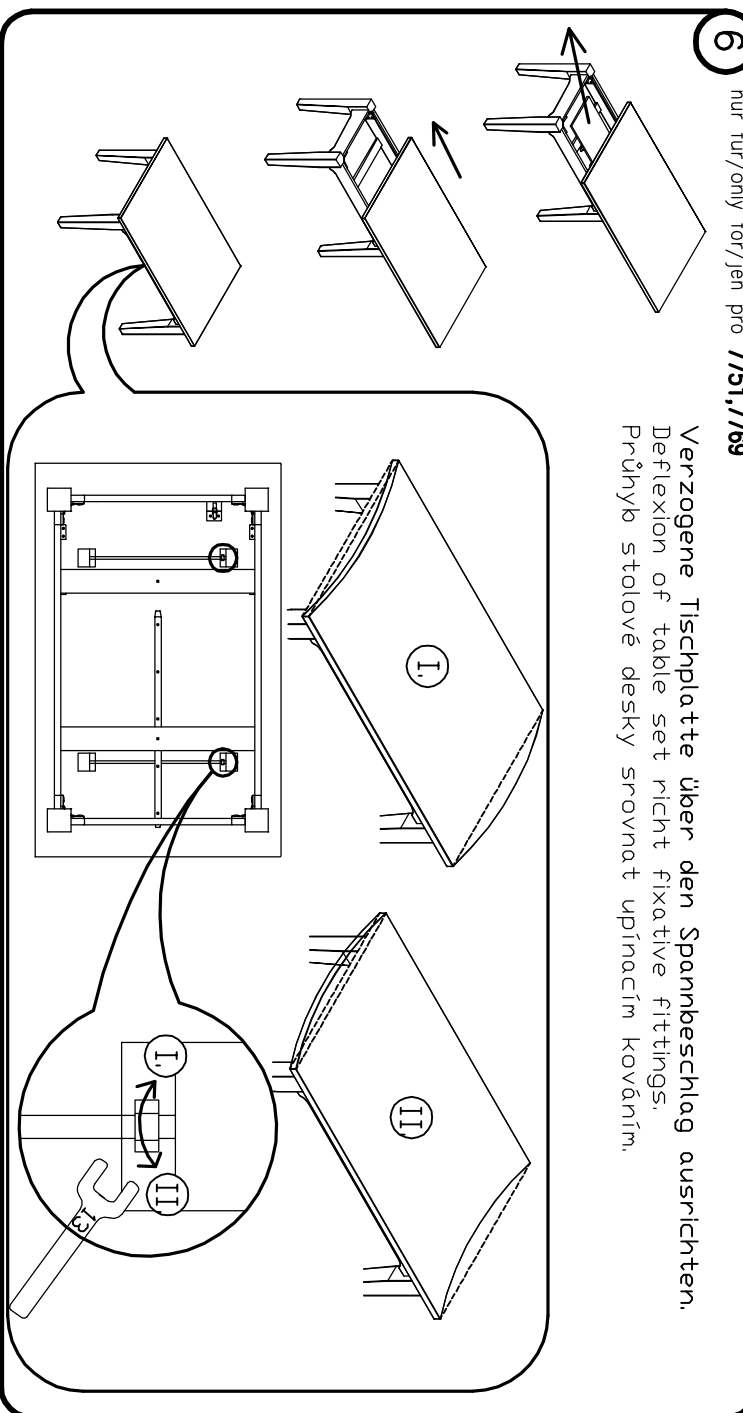
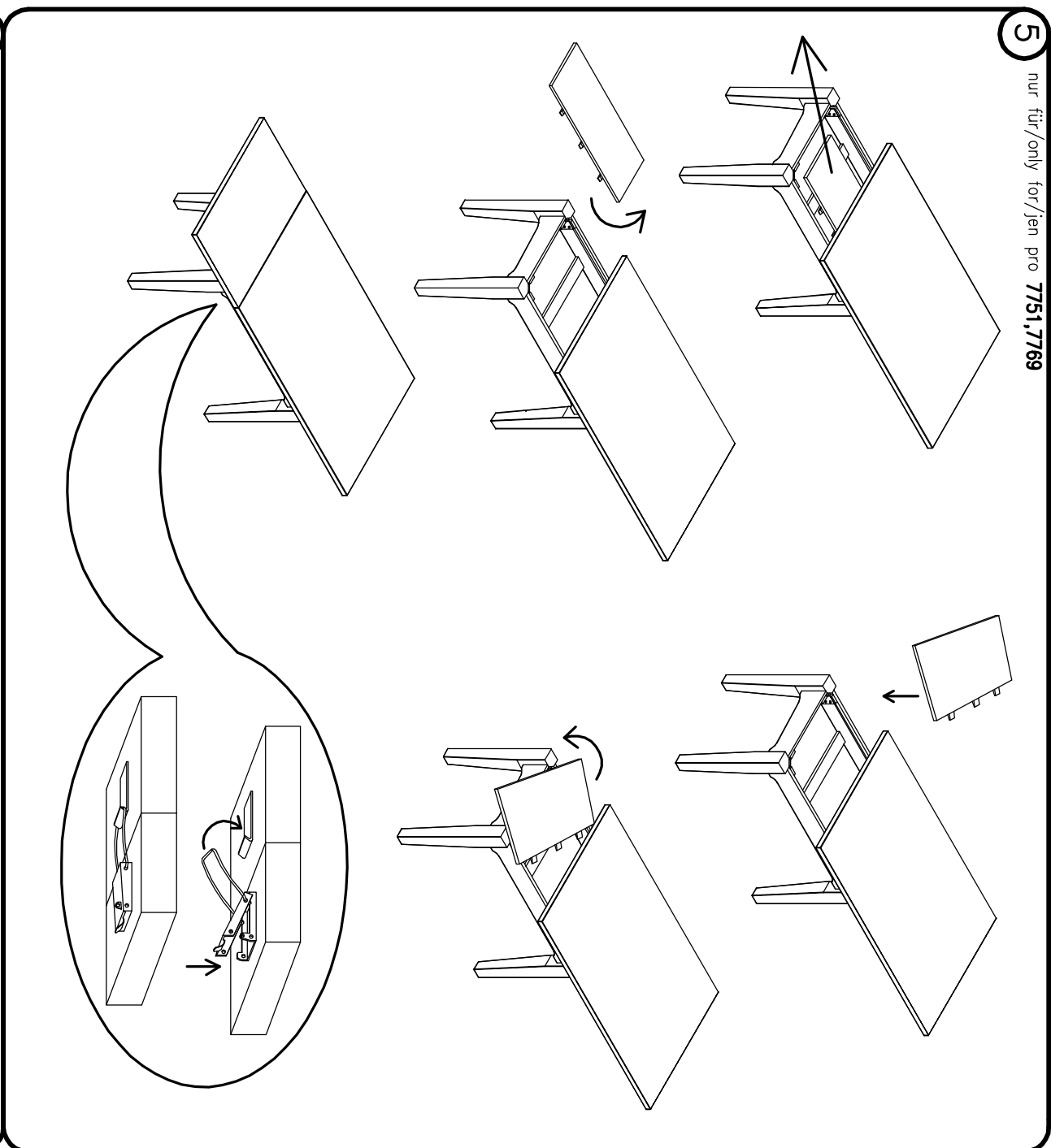
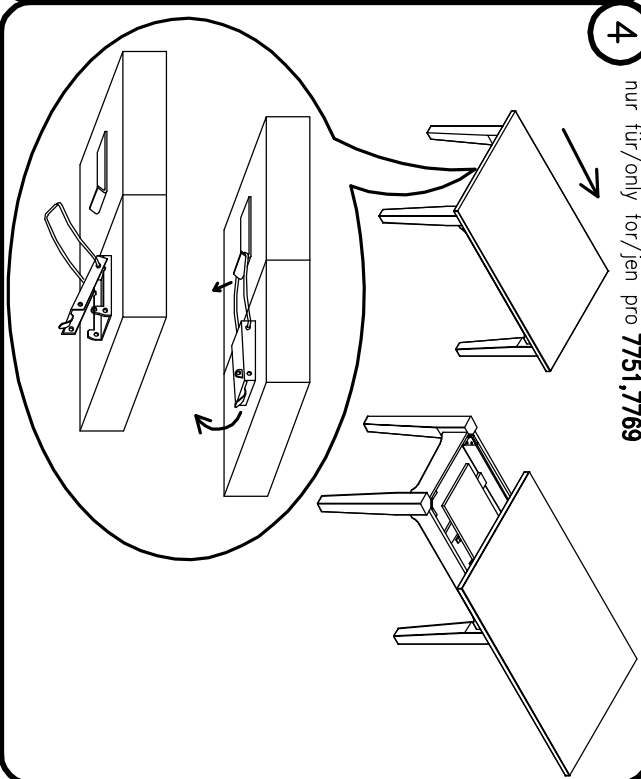
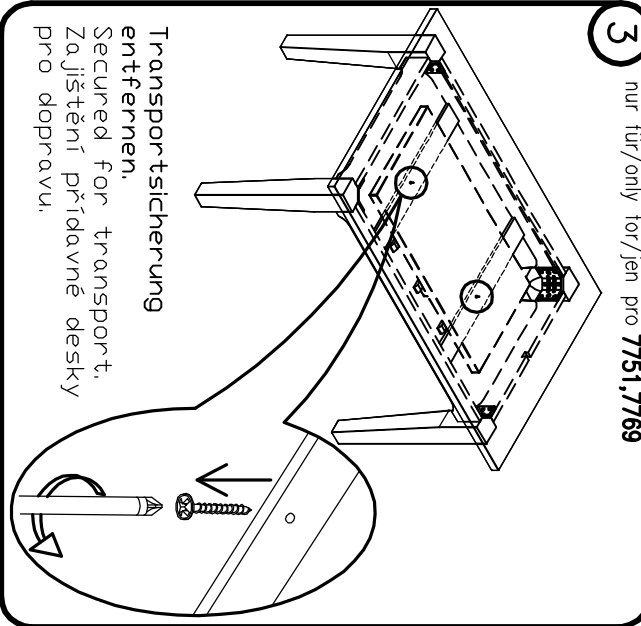
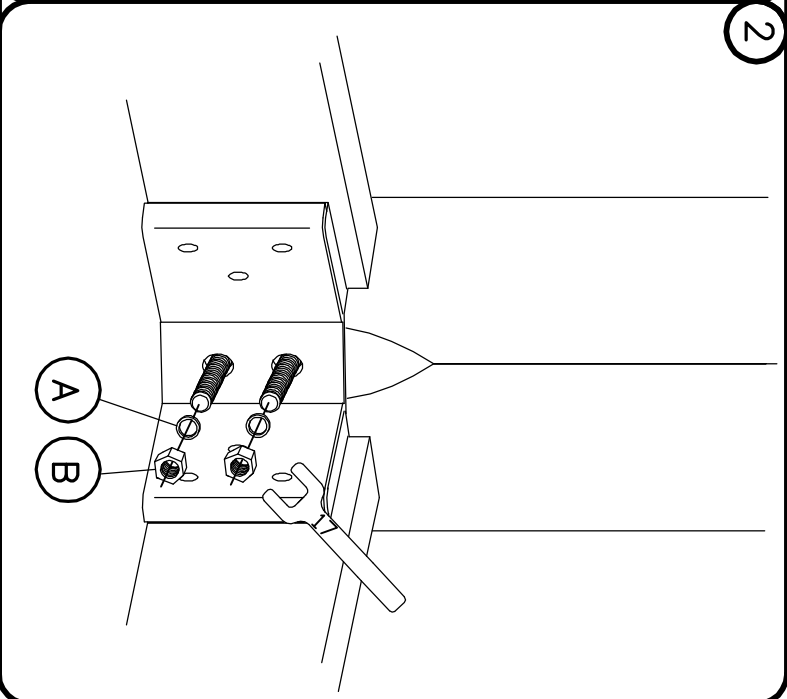
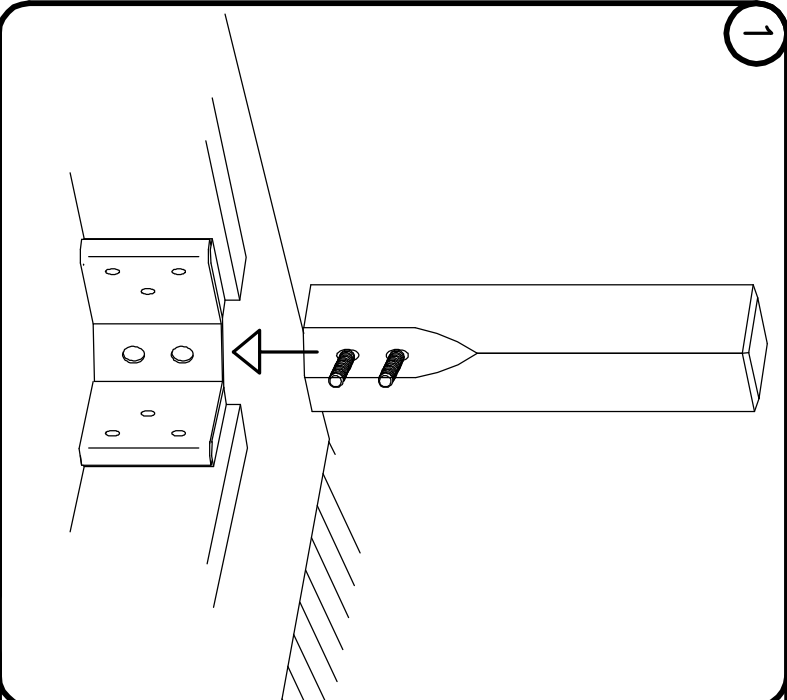
Telefon / E-Mail: \_\_\_\_\_



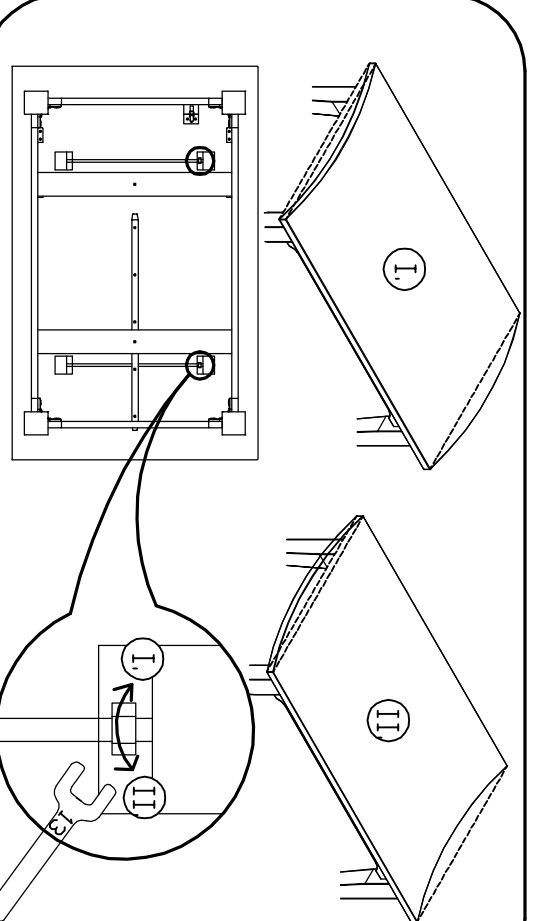
A		ø10,5	8	8
B		M10	8	8

	7758	7762	7769	7751
	7759	7763		
	7760	7764		
	7761	7765		



Verzogene Tischplatte über den Spanbeschlag ausrichten.  
 Deflexion of table set nicht fixative fittings.  
 Průhyb stolové desky srovnat upínacím kováním.



Transportsicherung  
 entfernem.  
 Secured for transport.  
 Zajištění přídavné desky  
 pro dopravu.