



# MALTA

## Wohnen & Speisen

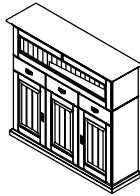


**Aufbauanweisung / Assembly instruction**

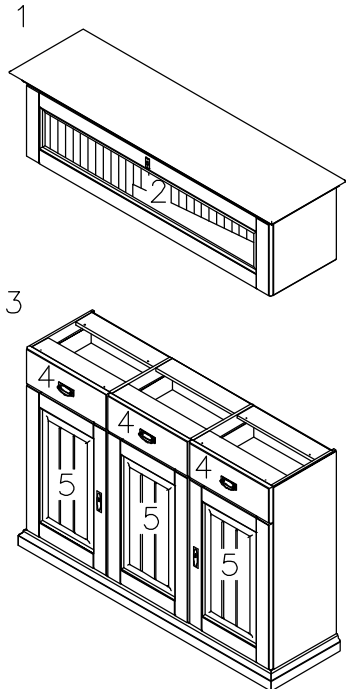
*Stand 09/2010*



7409



fehlende Beschläge		Stückzahl	fehlende Beschläge		Stückzahl	fehlende Beschläge		Stückzahl	fehlende Beschläge		Stückzahl
A											
B											
C											
D											
E											



Sehr geehrter Kunde,  
 sollte ein Teil fehlen oder beschädigt sein, kreuzen Sie dieses bitte deutlich in der Beschlagauflistung an. Geben Sie uns bitte zusätzlich ihre Kommissions- AB Nr., Modellname, Ausführung sowie ihren vollständigen Namen und Anschrift in den dafür vorgesehenen Feldern an. Im Falle einer Reklamation wenden Sie sich bitte mit der ausgefüllten Service Card direkt an den Kundendienst von ihrem Möbelhaus oder an die Kunden - Hotline. Die Kontaktdaten finden Sie auf ihrem Kaufvertrag oder auf den Serviceseiten im aktuellen Katalog. Bitte beachten Sie, dass nur Kleinteile über den Postweg versendet werden können.

Modellname: \_\_\_\_\_ Kommissions- AB-Nr.: \_\_\_\_\_

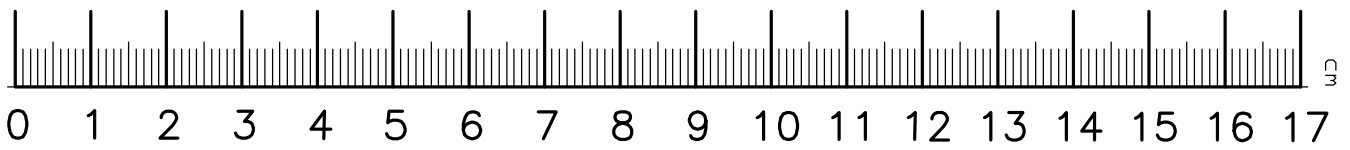
Ausführung: \_\_\_\_\_ Grund der Beanstandung: \_\_\_\_\_

Name: \_\_\_\_\_

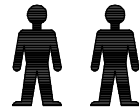
Anschrift: \_\_\_\_\_

Telefon / E-Mail: \_\_\_\_\_

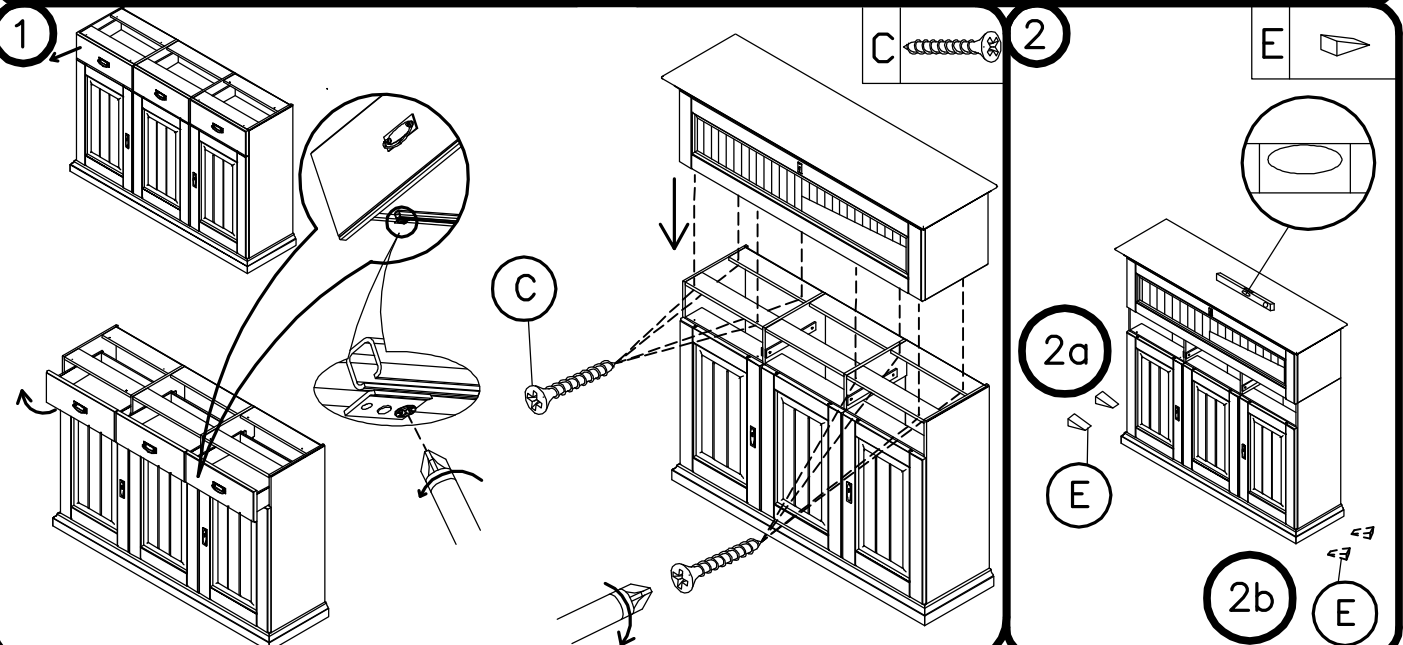
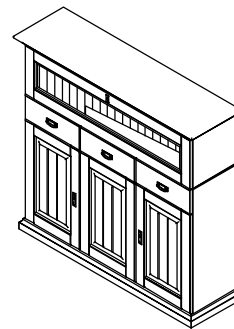
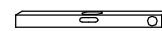
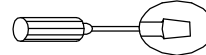
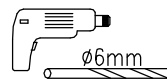
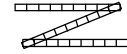
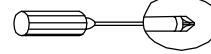
# Montageanweisung / mounting instructions / montážní pokyny



		7409
A		8
B		2
C		8
D		3
E		2



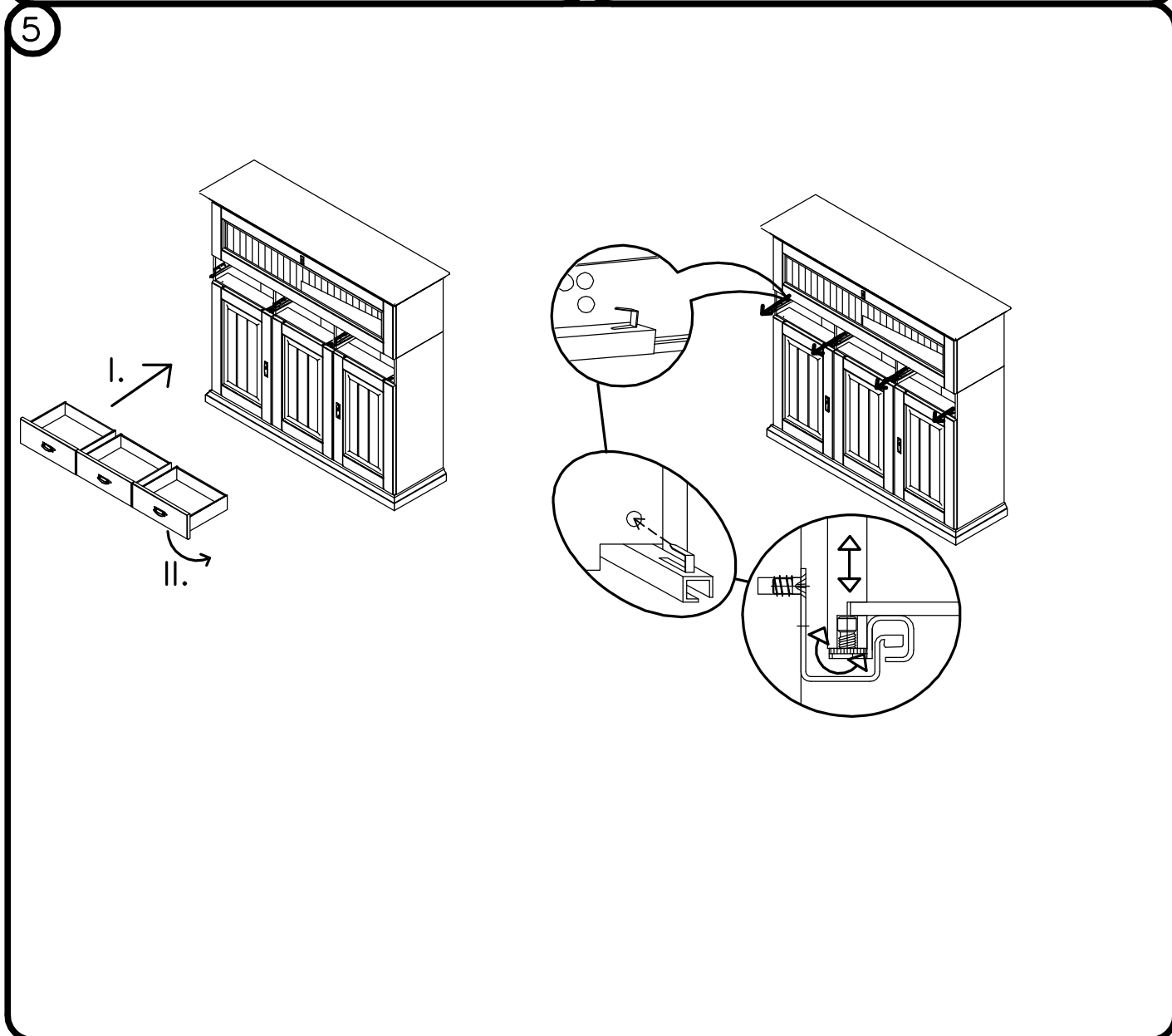
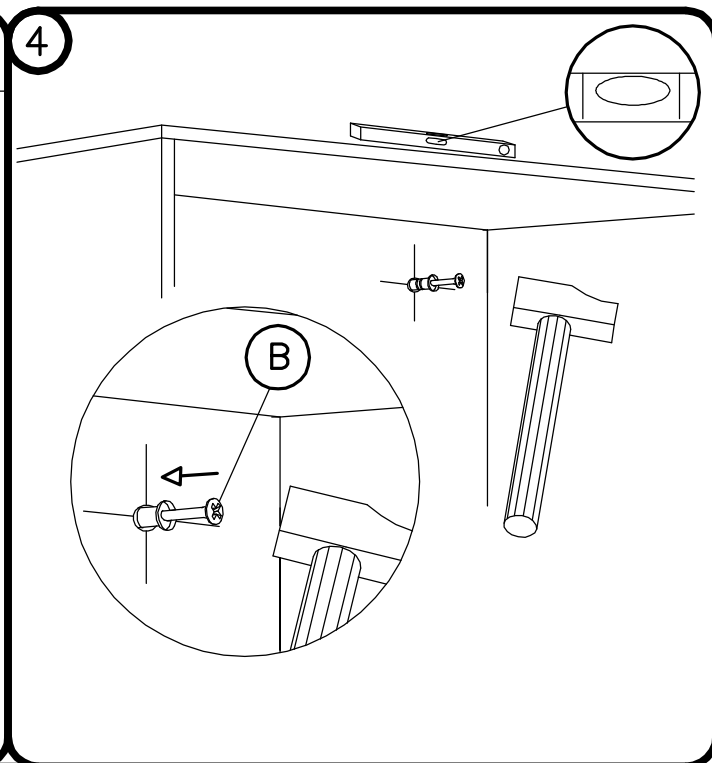
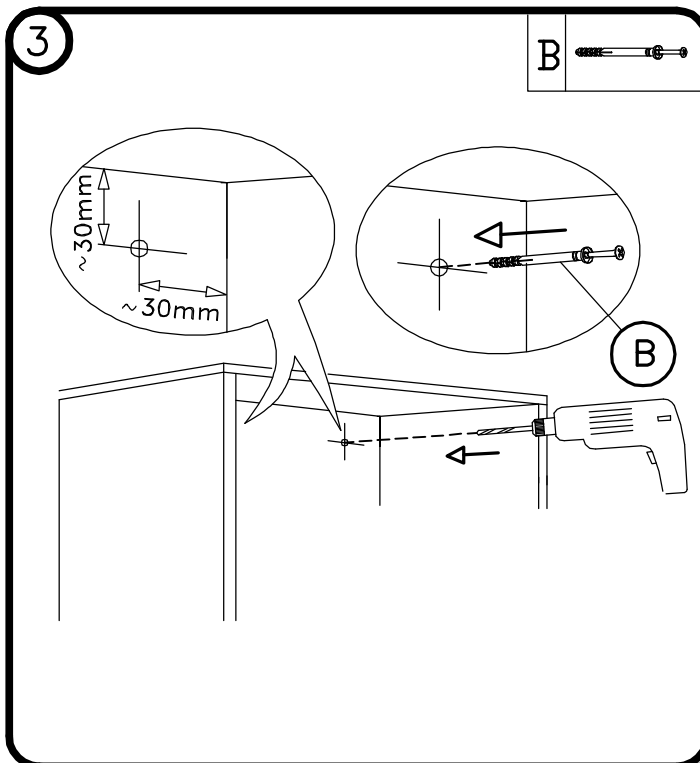
PZ1+PZ2



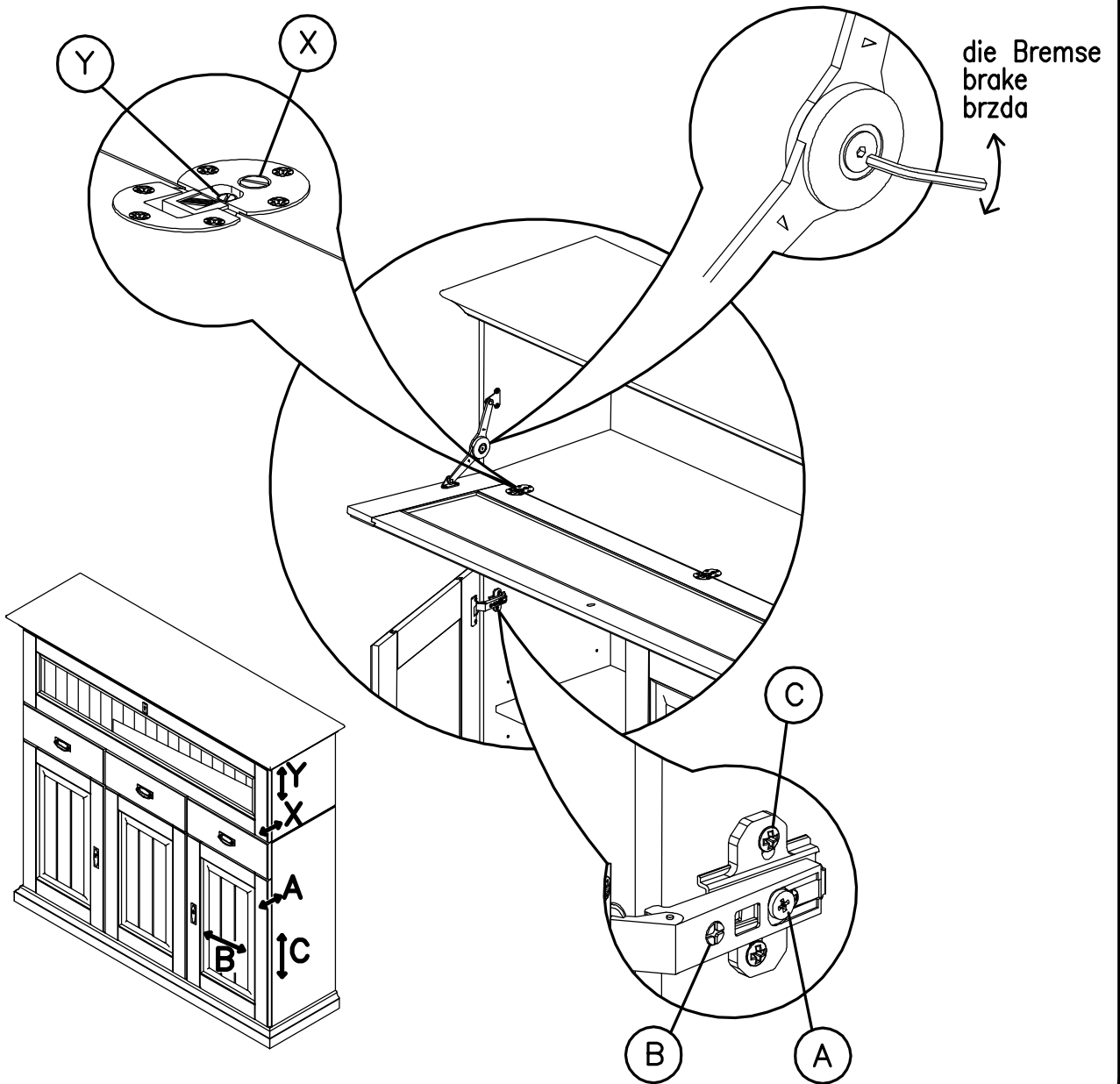
Das mitgelieferte Befestigungsmaterial (Dübel, Schrauben **B**) ist ausschließlich für die Befestigung von Bauteilen an Beton und/oder festem Mauerwerk geeignet. Bei abweichender Beschaffenheit (z.B. Gipskarton- oder Leichtbauwände) ist eine andere, der Belastung angemessene Befestigung kauselsits vorzunehmen.

The provided fittings (plugs, bolts **B**) are only adapted for concrete walls and brick walls. In case of a different wall composition please ensure a secure installation.

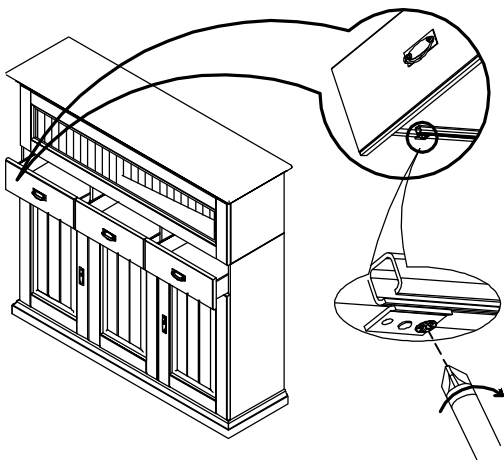
Materiál k upevnění (hmoždinka, šroub **B**) jsou určeny výhradně k upevnění do betonu nebo pevné zdi. U odlišného charakteru zdi (např. sádkartón nebo lehké příčky) je potřeba použít jiné upevnění, které bude odpovídat zatížení.



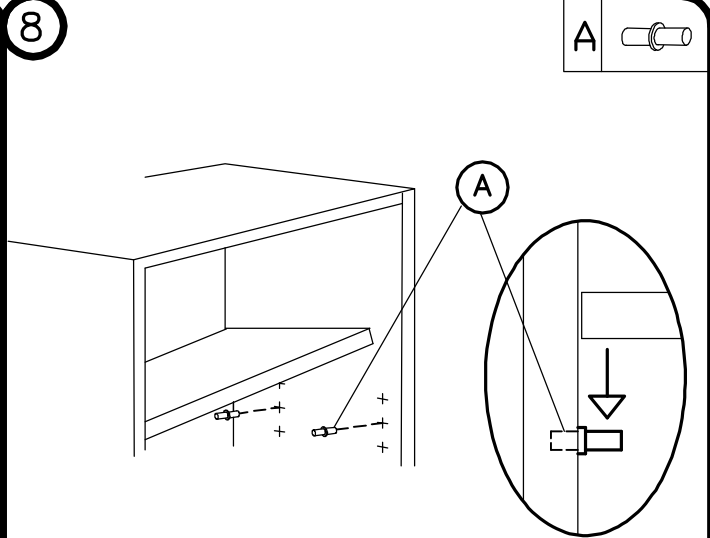
6

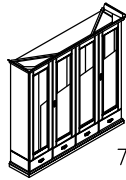


7

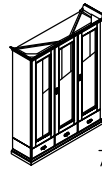


8

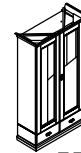




7340

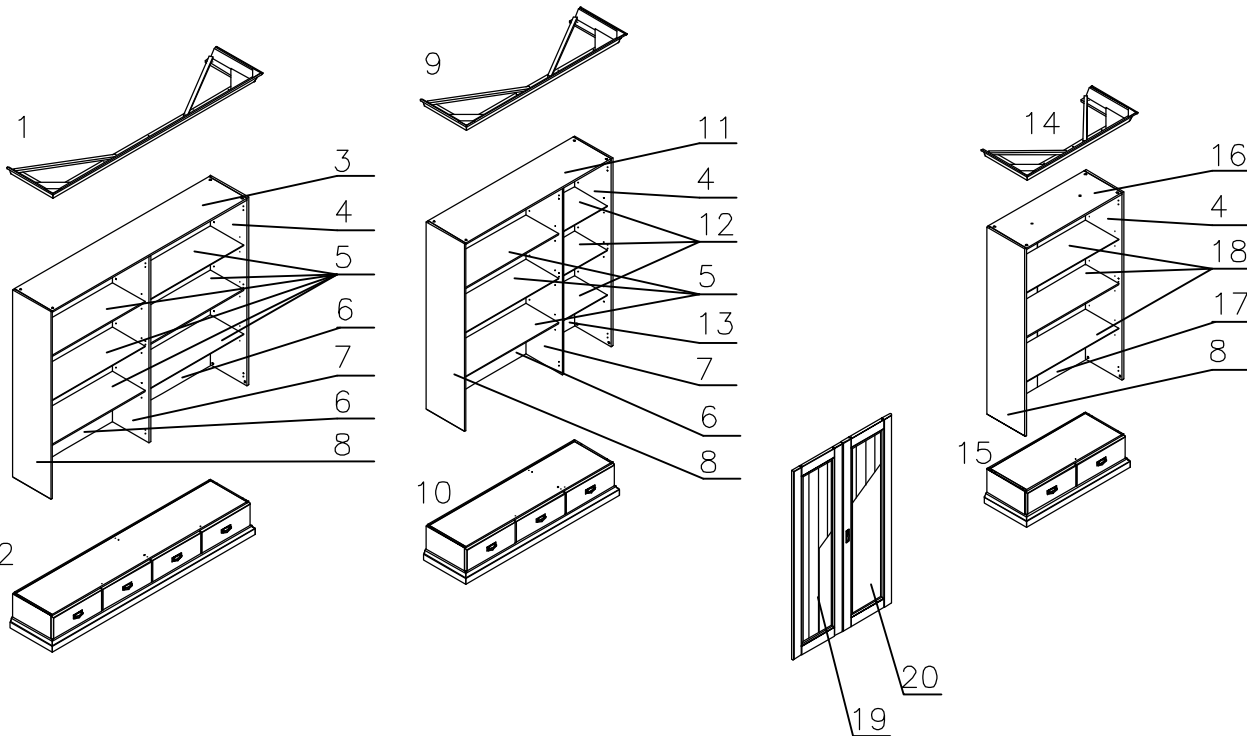


7330



7320

fehlende Beschläge		Stückzahl	fehlende Beschläge		Stückzahl	fehlende Beschläge		Stückzahl	fehlende Beschläge		Stückzahl
A			J								
B			K								
C			L								
D			M								
E			N								
F			P								
G			Q								
H			R								
I											



Sehr geehrter Kunde,  
 sollte ein Teil fehlen oder beschädigt sein, kreuzen Sie dieses bitte deutlich in der Beschlagauflistung an. Geben Sie uns bitte zusätzlich ihre Kommissions- AB Nr., Modellname, Ausführung sowie ihren vollständigen Namen und Anschrift in den dafür vorgesehenen Feldern an. Im Falle einer Reklamation wenden Sie sich bitte mit der ausgefüllten Service Card direkt an den Kundendienst von ihrem Möbelhaus oder an die Kunden - Hotline. Die Kontaktdaten finden Sie auf ihrem Kaufvertrag oder auf den Serviceseiten im aktuellen Katalog. Bitte beachten Sie, dass nur Kleinteile über den Postweg versendet werden können.

Modellname: \_\_\_\_\_ Kommissions- AB-Nr.: \_\_\_\_\_

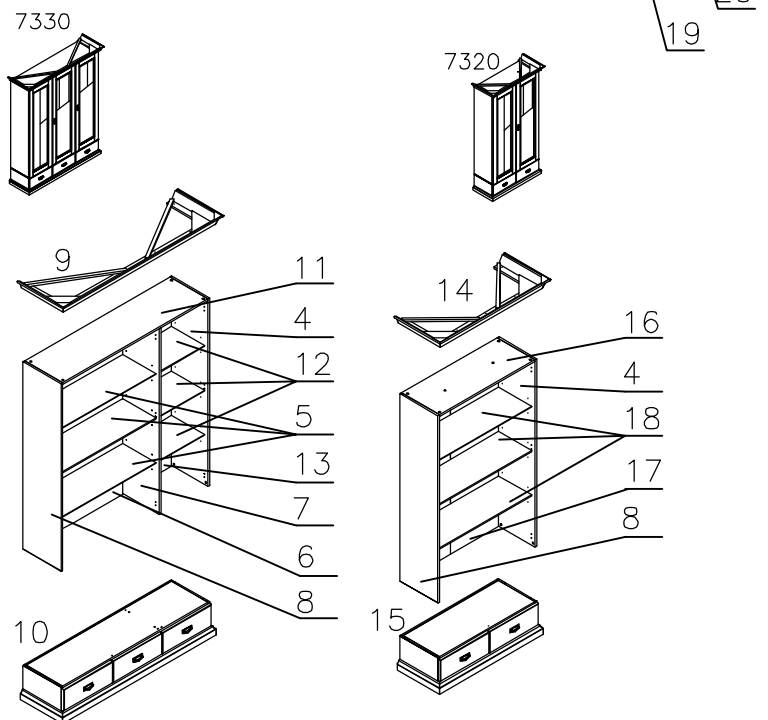
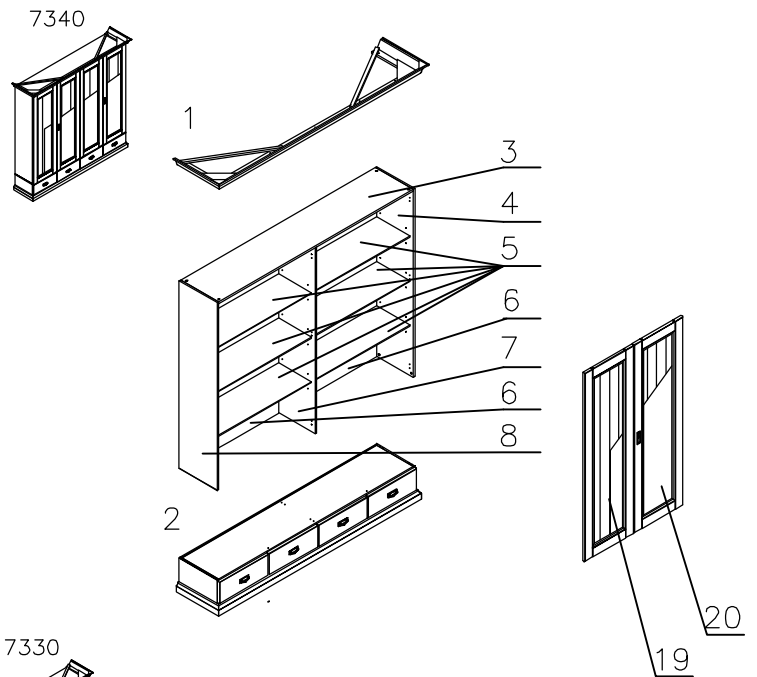
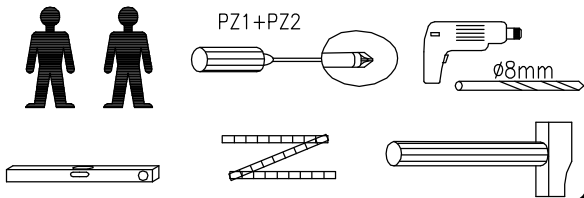
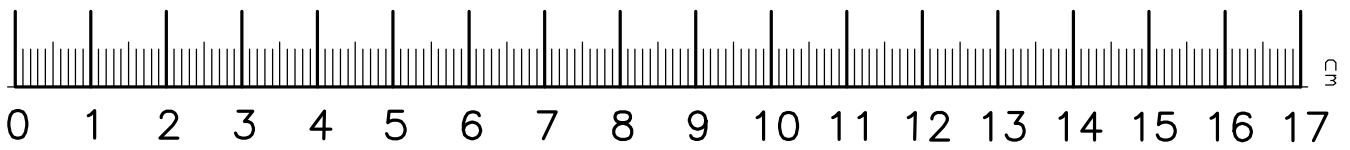
Ausführung: \_\_\_\_\_ Grund der Beanstandung: \_\_\_\_\_

Name: \_\_\_\_\_

Anschrift: \_\_\_\_\_

Telefon / E-Mail: \_\_\_\_\_

# Montageanweisung / mounting instructions / montážní pokyny

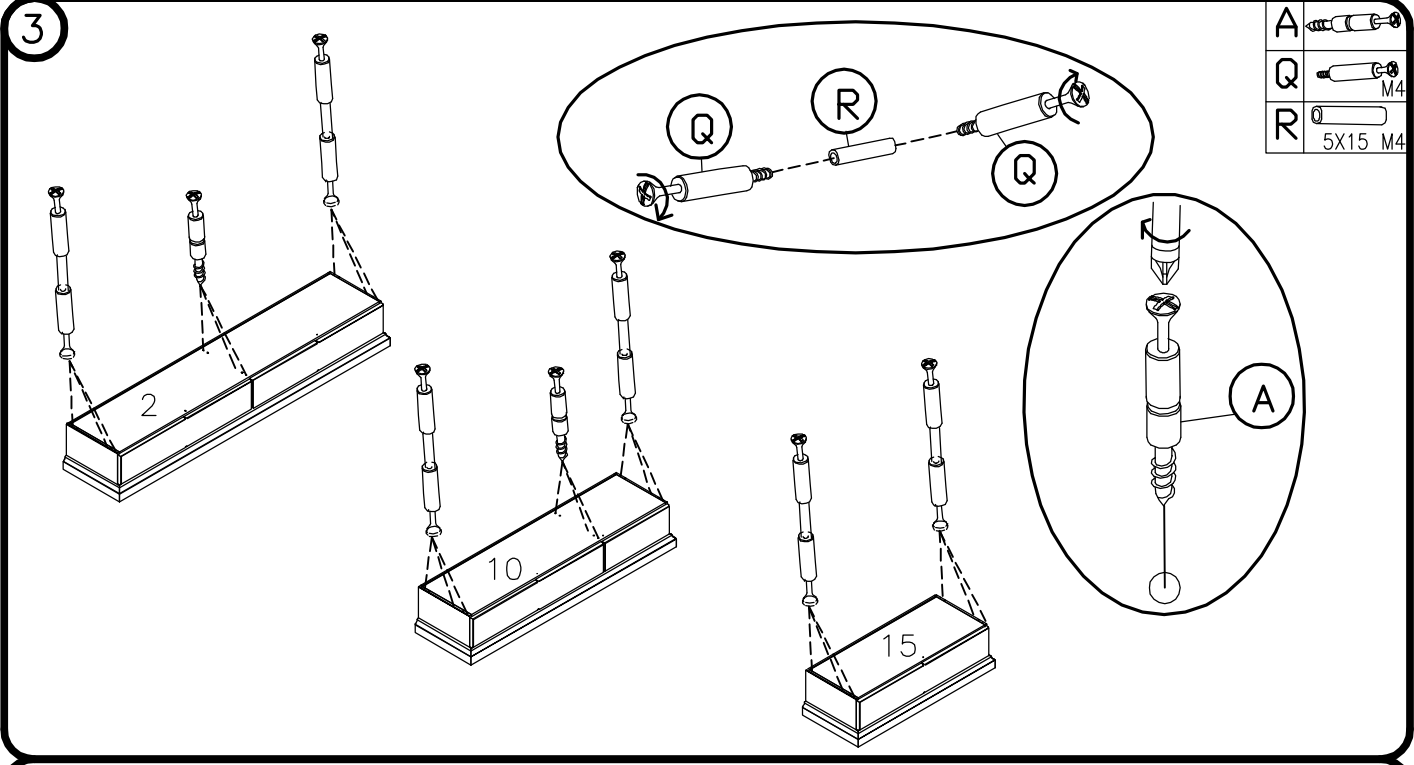
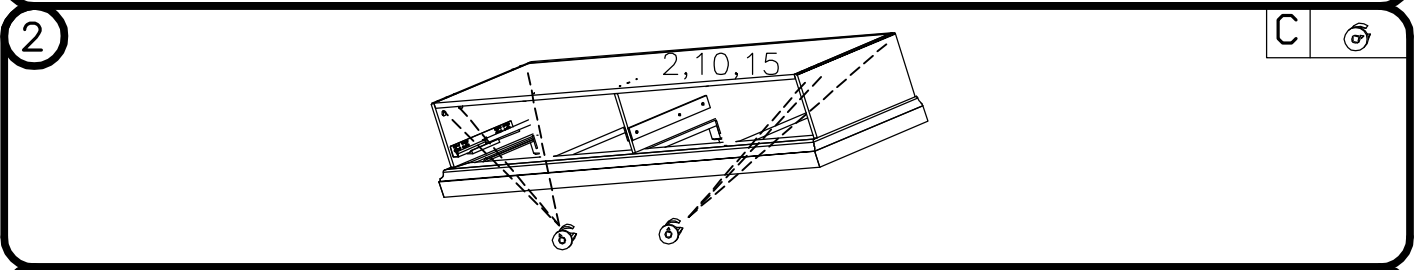
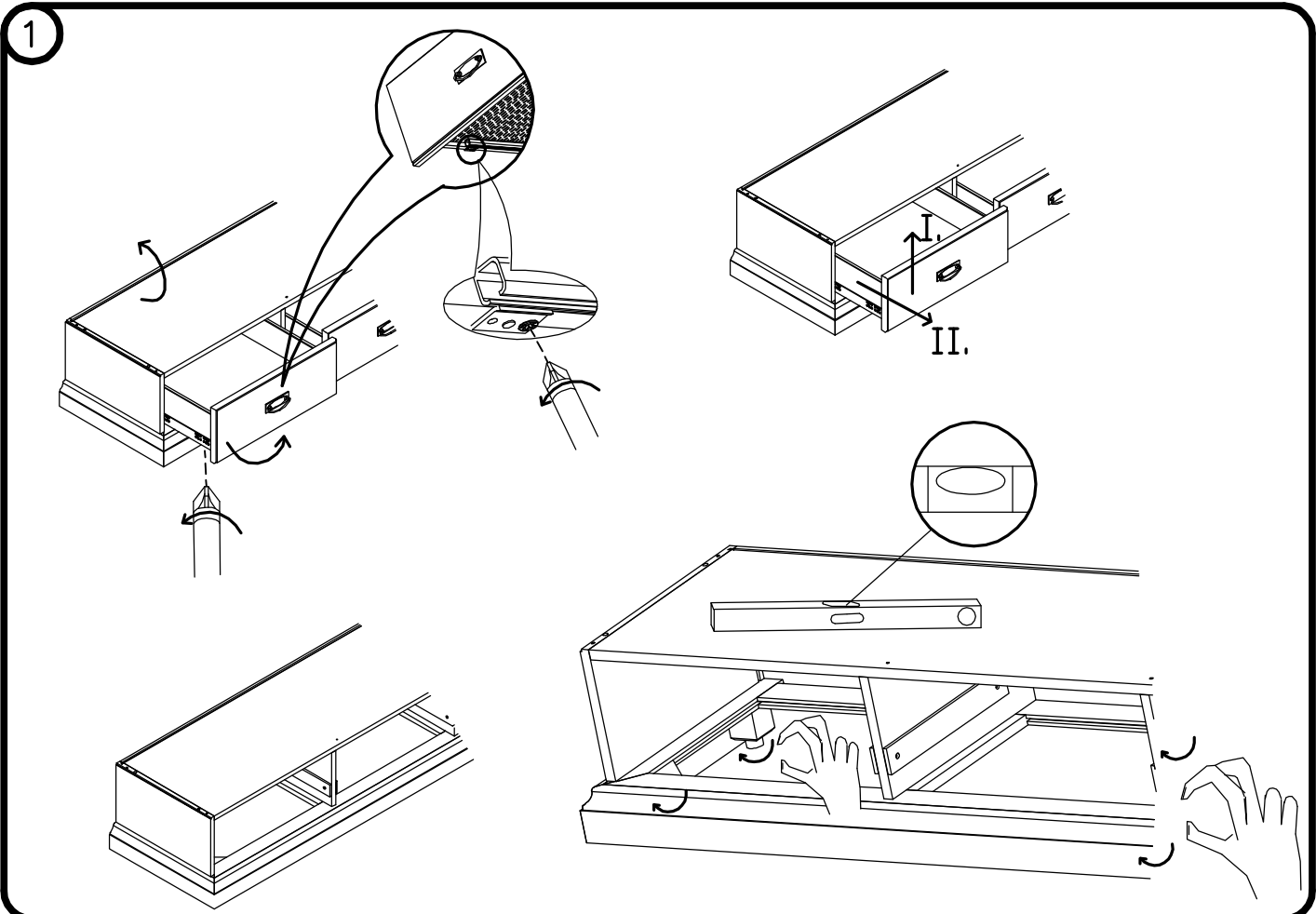


		7340	7330	7320
A		12	12	6
B	$\varnothing 8 \times 35$	12	12	8
C	$\varnothing 15$	24	24	18
D		8	8	4
E	6.3x11	8	8	4
F	$\varnothing 3,5 \times 15$	8	8	4
G	$\varnothing 3,5 \times 25$	7	6	5
H		6	3	0
I		6	6	6
J		4	4	2
K	$\varnothing 8 \times 40$	1	1	1
L	$\varnothing 4 \times 40$	1	1	1
M	$\varnothing 4 \times 15$	1	1	1
N	12x150	1	1	1
O		24	24	12
P		2	2	1
Q	M4	12	12	12
R	5x15 M4	6	6	6




Das mitgelieferte Befestigungsmaterial (Dübel **K**), Schrauben **L**) ist ausschließlich für die Befestigung von Bauteilen an Beton und/oder festem Mauerwerk geeignet. Bei abweichender Beschaffenheit (z.B. Gipskarton- oder Leichtbauwände) ist eine andere, der Belastung angemessene Befestigung bauselts vorzunehmen.

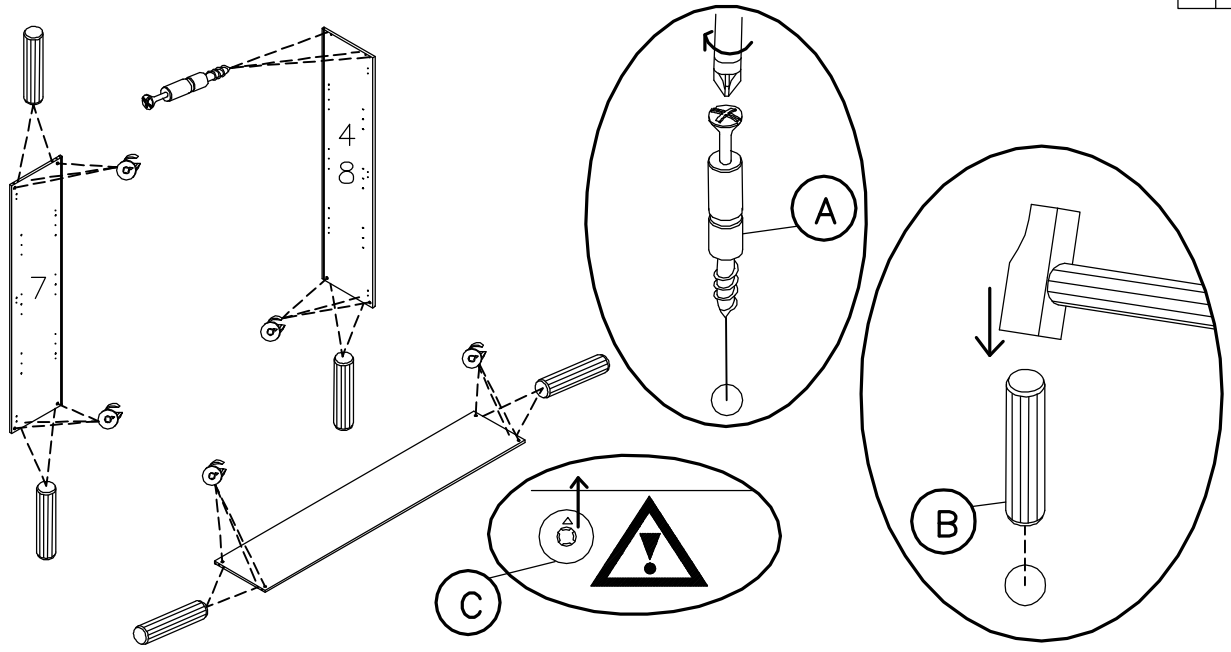
The provided fittings (plugs **K**), bolts **L**) are only adapted for concrete walls and brick walls. In case of a different wall composition please ensure a secure installation.

Materiál k upevnění (hmoždinka **K**), vrut **L**) jsou určeny výhradně k upevnění do betonu nebo pevné zdi. U odlišného charakteru zdi (např. sádkarton nebo lehké příčky) je potřeba použít jiné upevnění, které bude odpovídat zatížení.

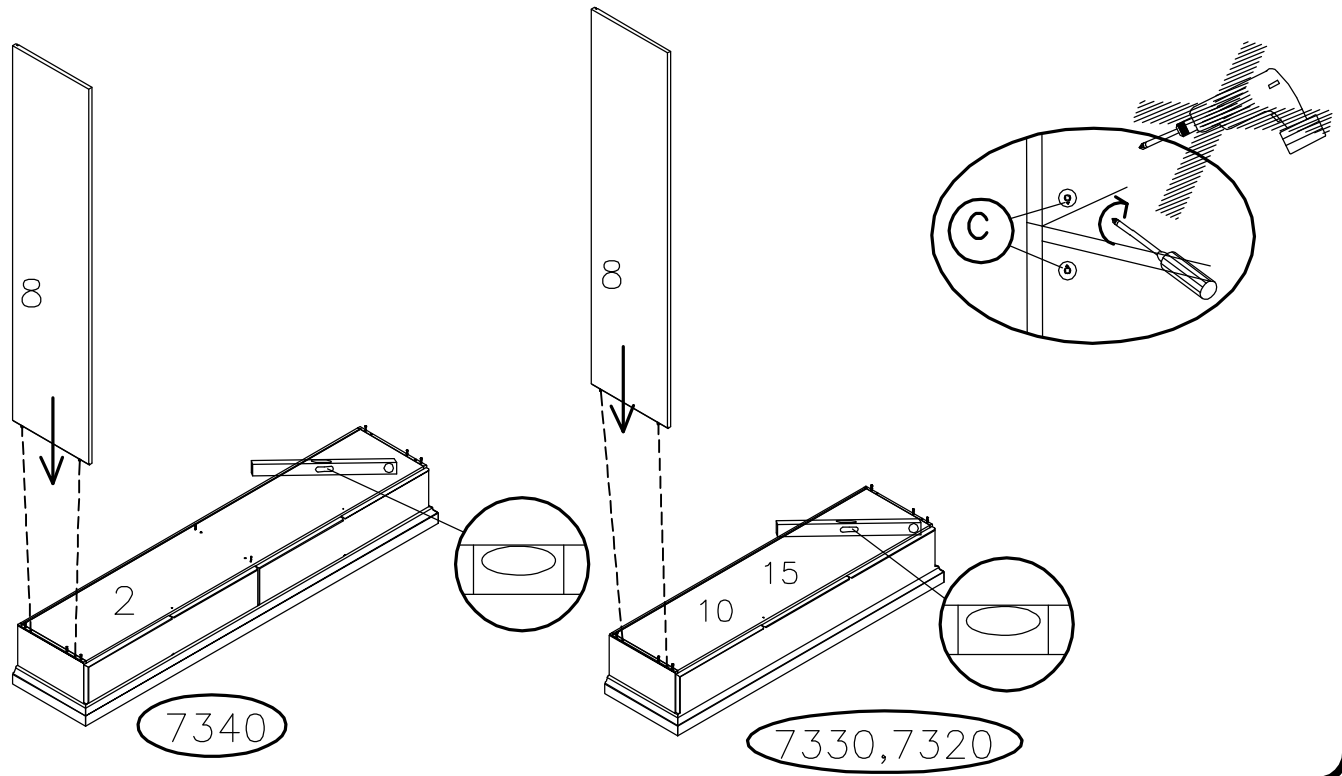


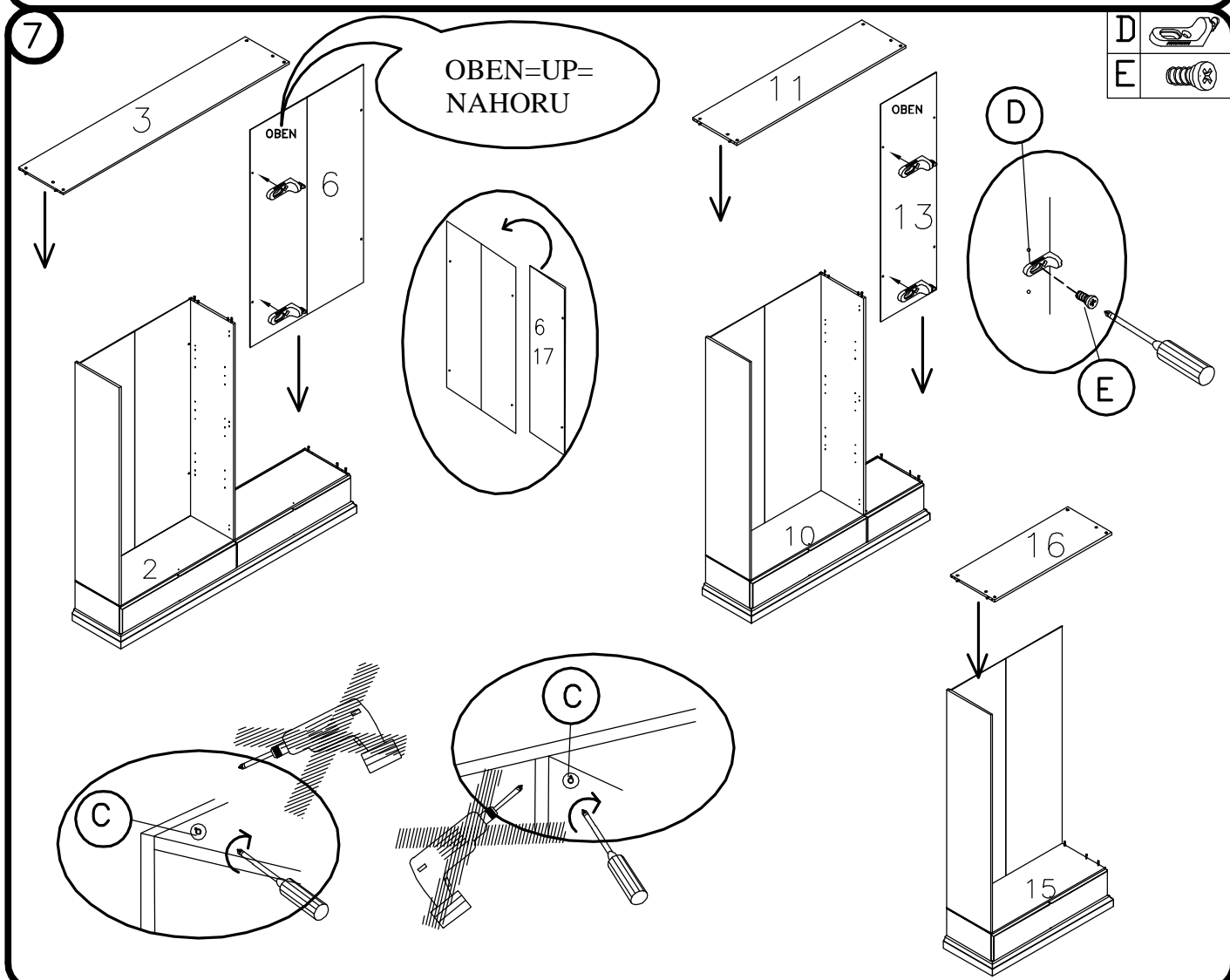
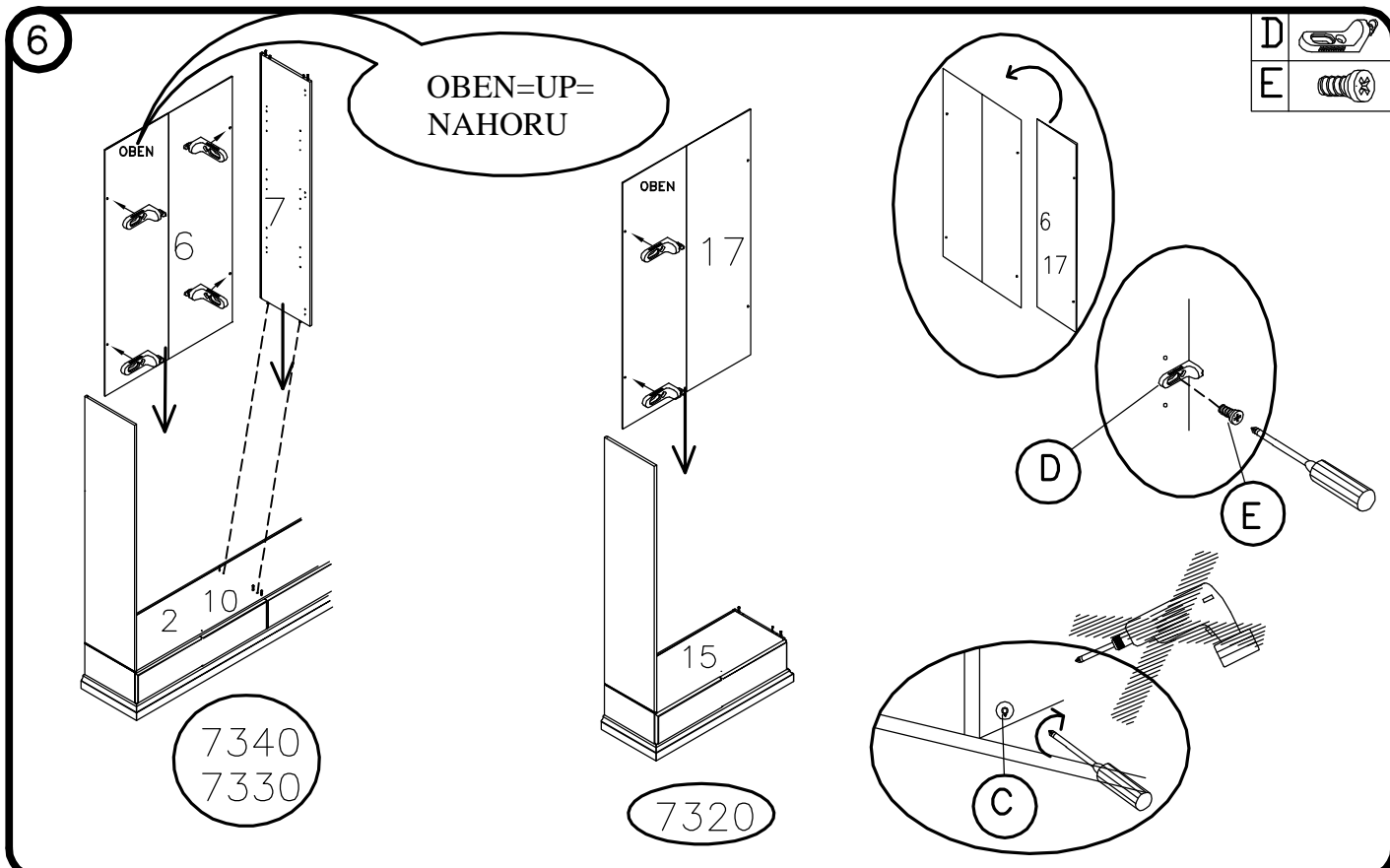
4

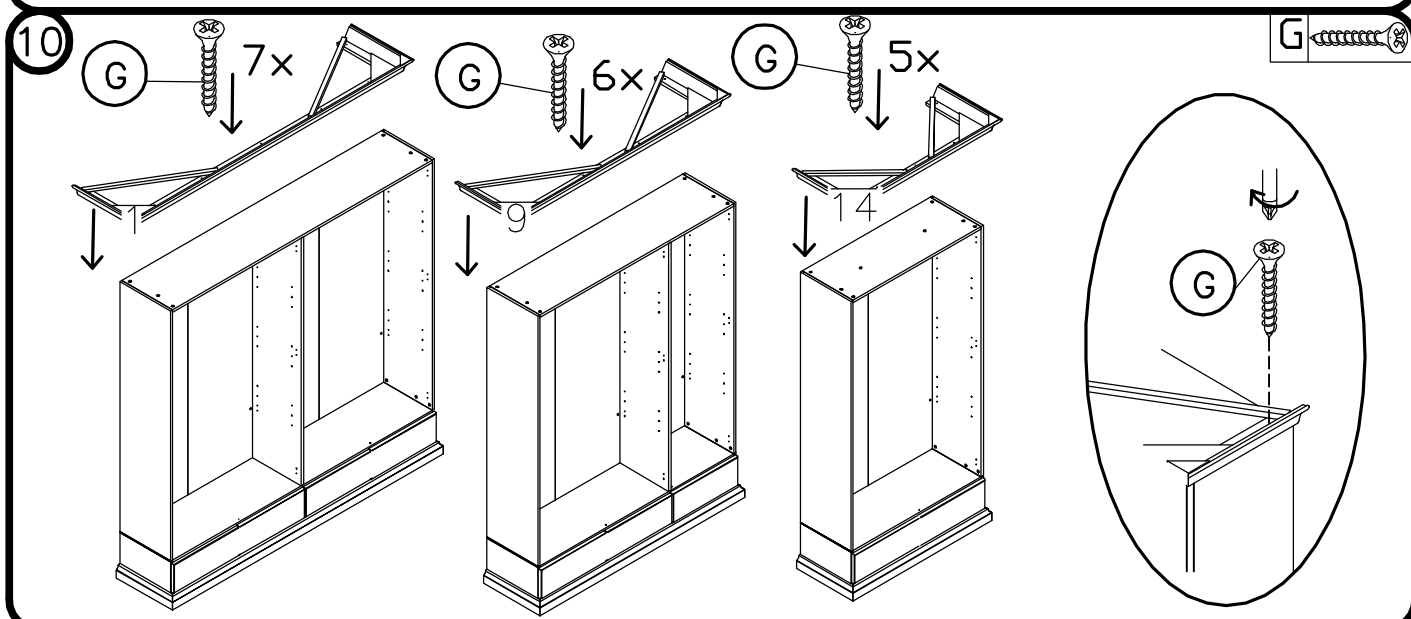
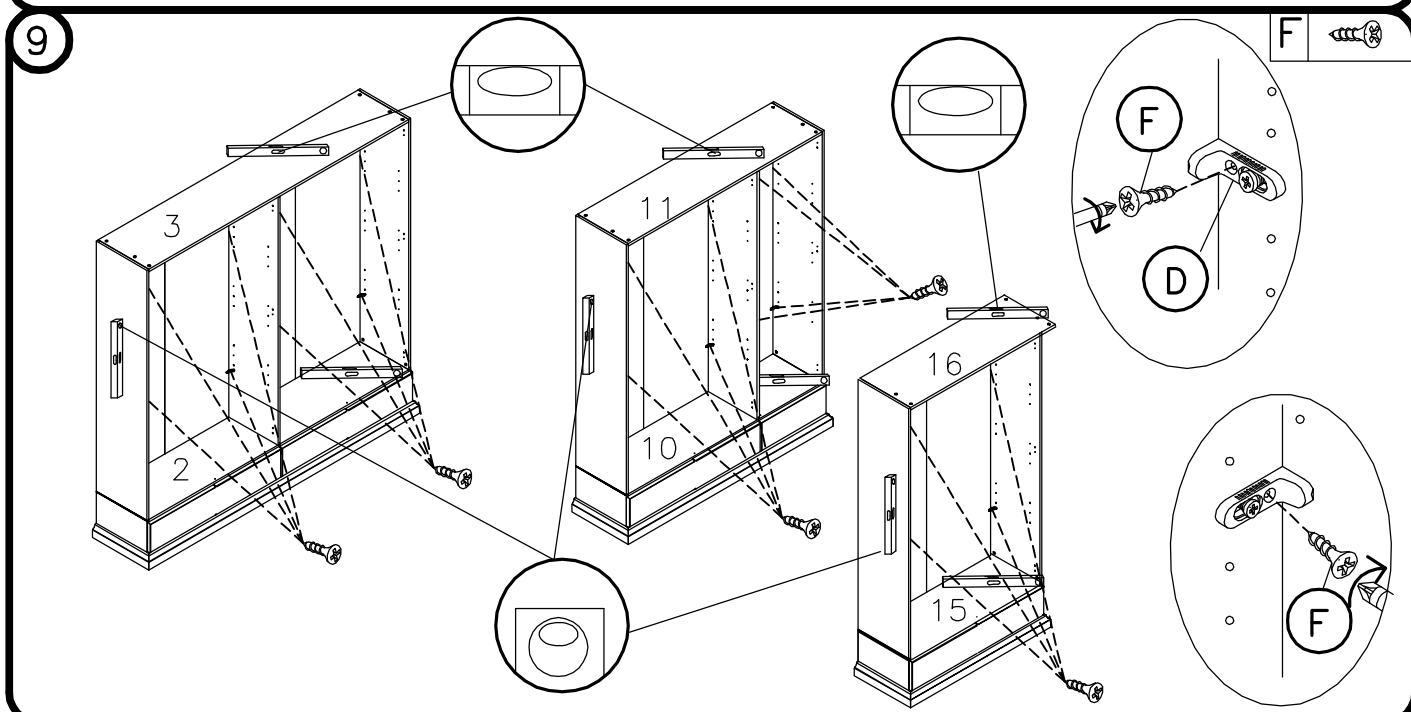
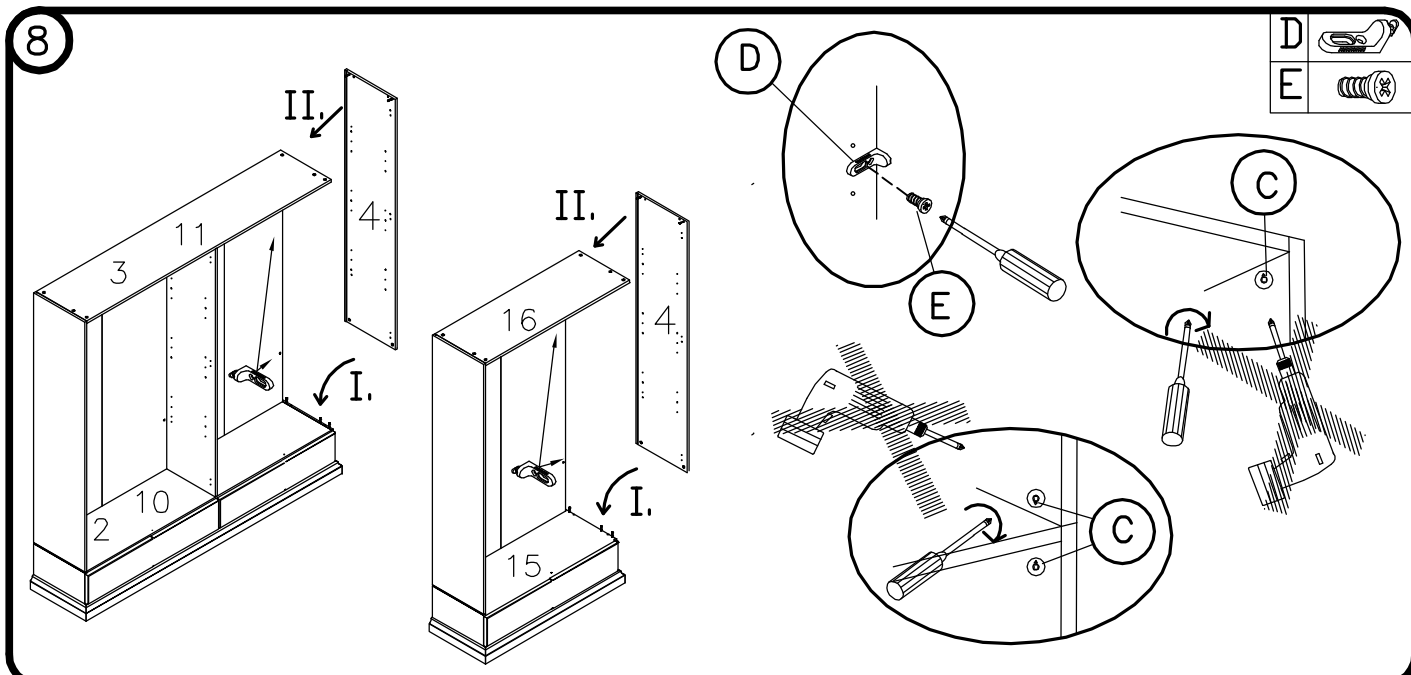
A	
B	
C	

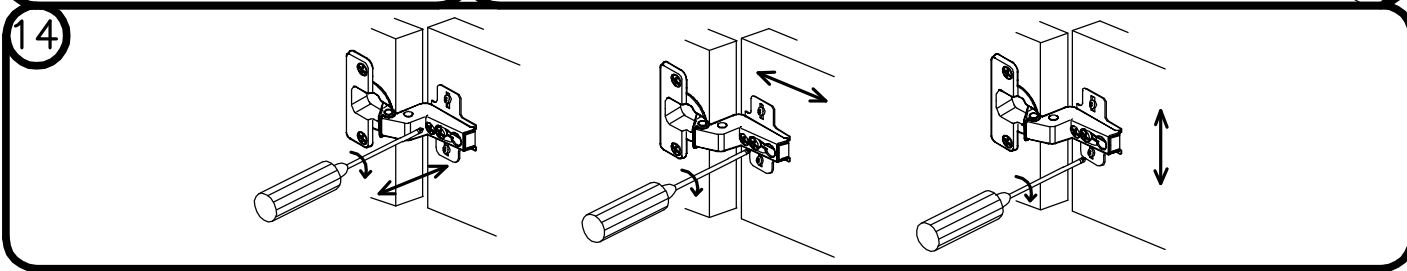
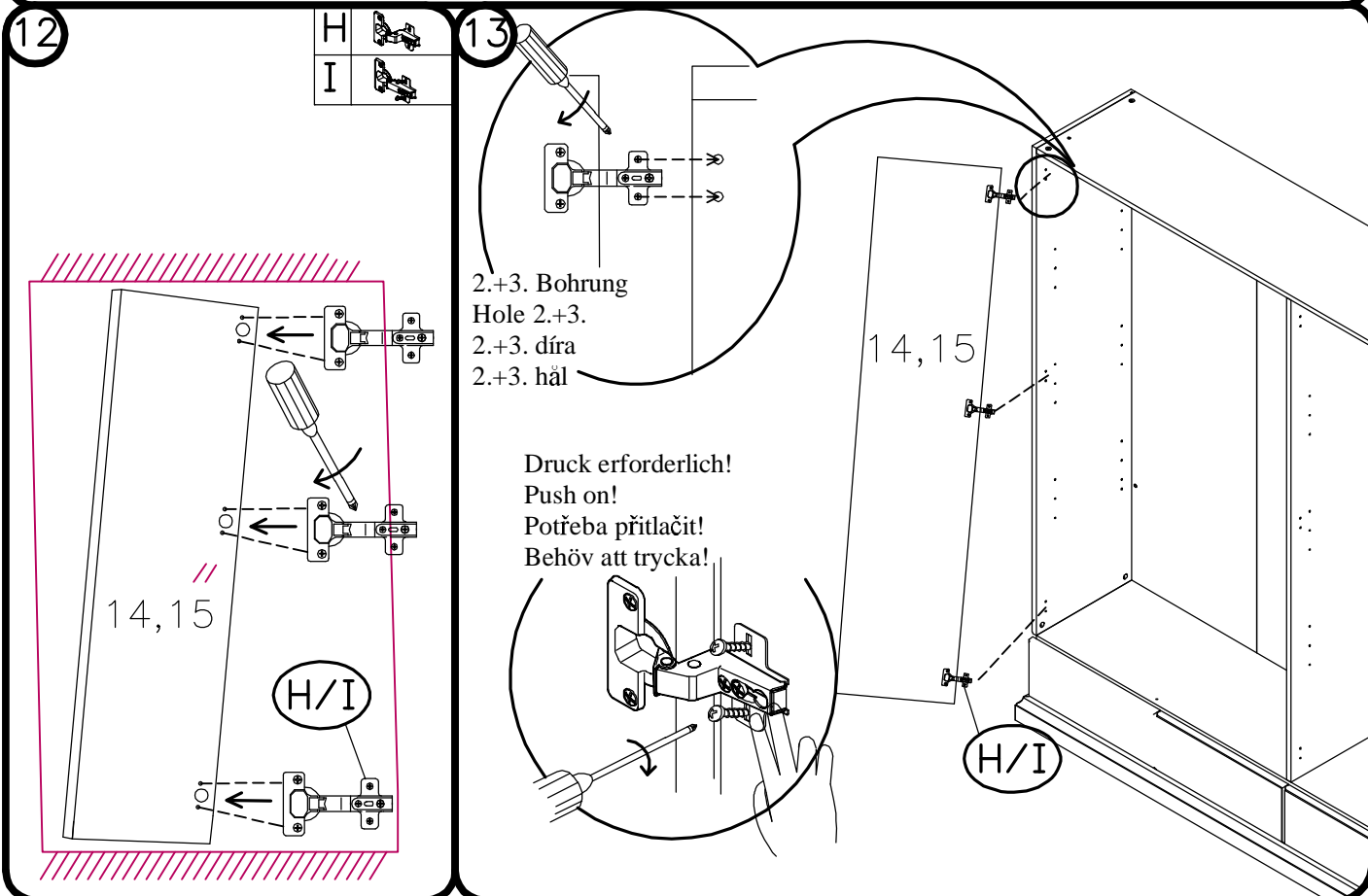
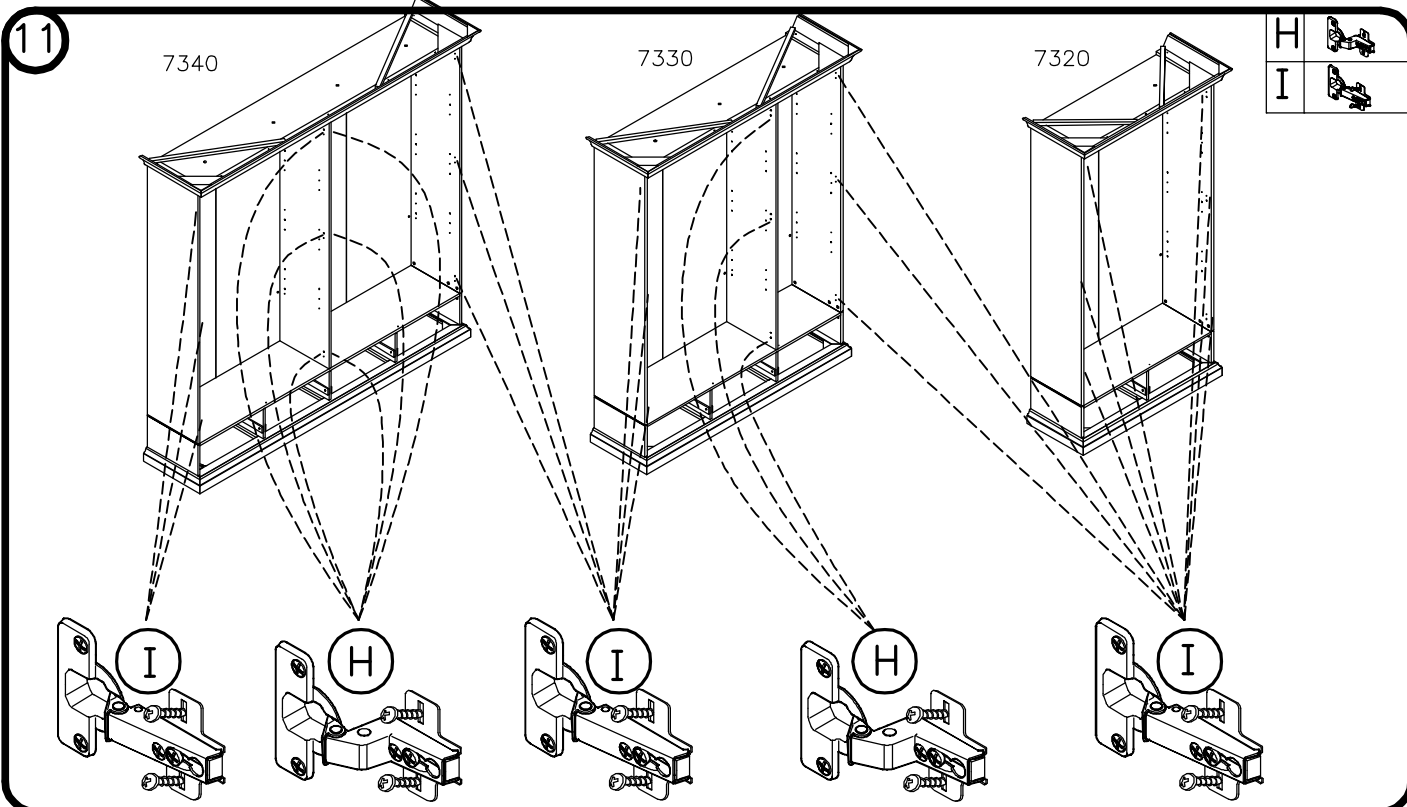


5









**15**

**J**

Exzentrische Verstellmöglichkeit für (optimale) Schloßfunktion.

Eccentric adjustability for (optimal) clos of door.

Excentr umožňuje optimalni zavíání dveří.

**16**

**17**

**M**

100mm

ø8mm

**K**

**N**

**L**

**K**

**L**

**M**

**N**

**18**

**O**

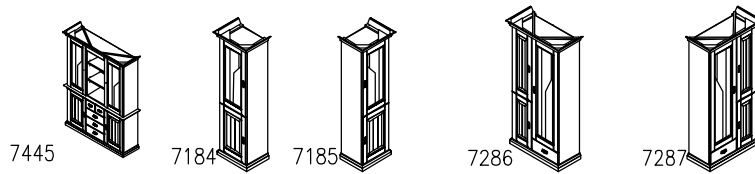
5, 12, 18

**19**

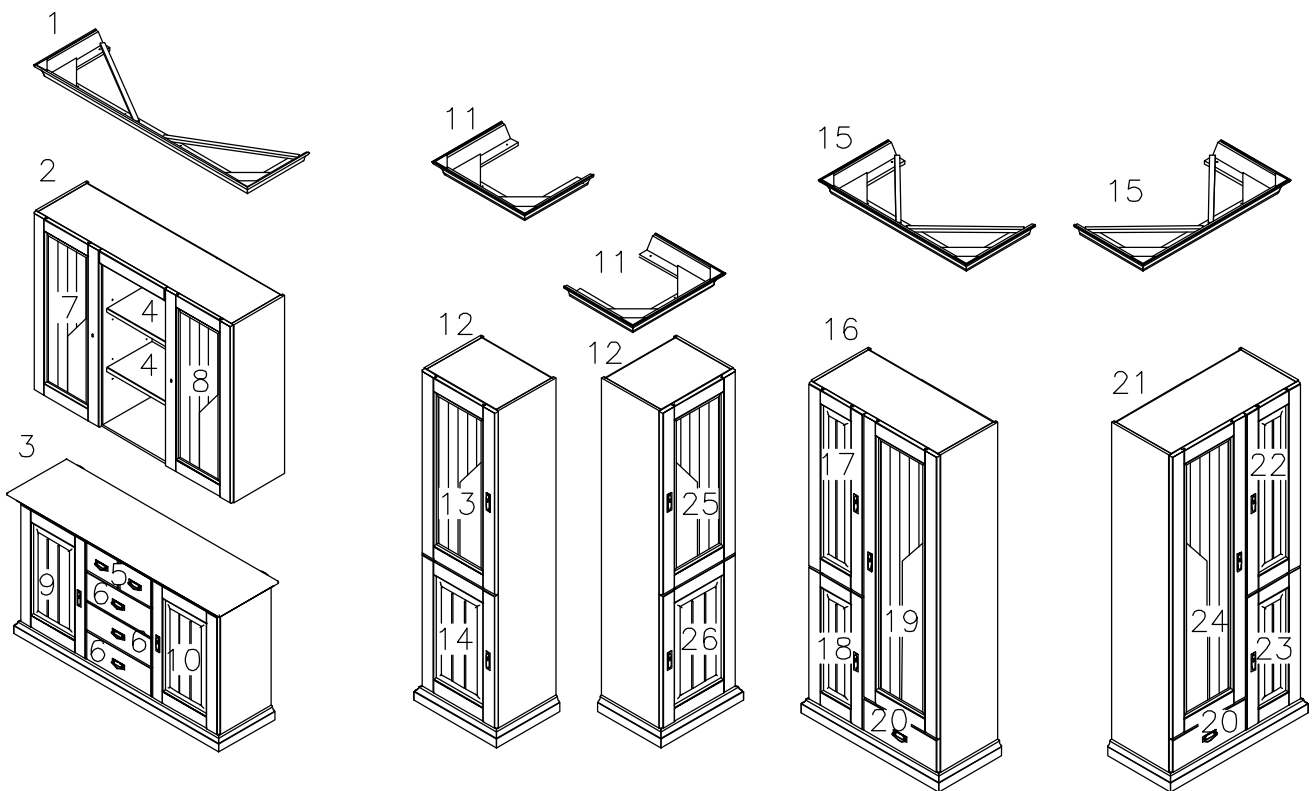
**II.**

**I.**

**III.**



fehlende Beschläge		Stückzahl	fehlende Beschläge		Stückzahl	fehlende Beschläge		Stückzahl	fehlende Beschläge		Stückzahl
A			J								
B											
C	ø8x40										
D	ø4x40										
E	ø4x15										
F	12x150										
G	ø3,5x25										
H	ø3x15										
I											



Sehr geehrter Kunde,  
 sollte ein Teil fehlen oder beschädigt sein, kreuzen Sie dieses bitte deutlich in der Beschlagauflistung an. Geben Sie uns bitte zusätzlich ihre Kommissions- AB Nr., Modellname, Ausführung sowie ihren vollständigen Namen und Anschrift in den dafür vorgesehenen Feldern an. Im Falle einer Reklamation wenden Sie sich bitte mit der ausgefüllten Service Card direkt an den Kundendienst von ihrem Möbelhaus oder an die Kunden - Hotline. Die Kontaktdaten finden Sie auf ihrem Kaufvertrag oder auf den Serviceseiten im aktuellen Katalog. Bitte beachten Sie, dass nur Kleinteile über den Postweg versendet werden können.

Modellname: \_\_\_\_\_ Kommissions- AB-Nr.: \_\_\_\_\_

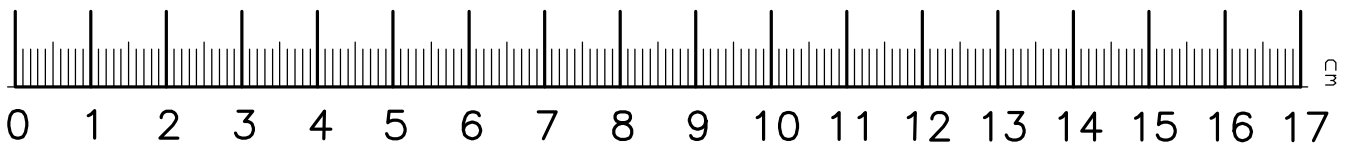
Ausführung: \_\_\_\_\_ Grund der Beanstandung: \_\_\_\_\_

Name: \_\_\_\_\_

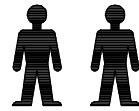
Anschrift: \_\_\_\_\_

Telefon / E-Mail: \_\_\_\_\_

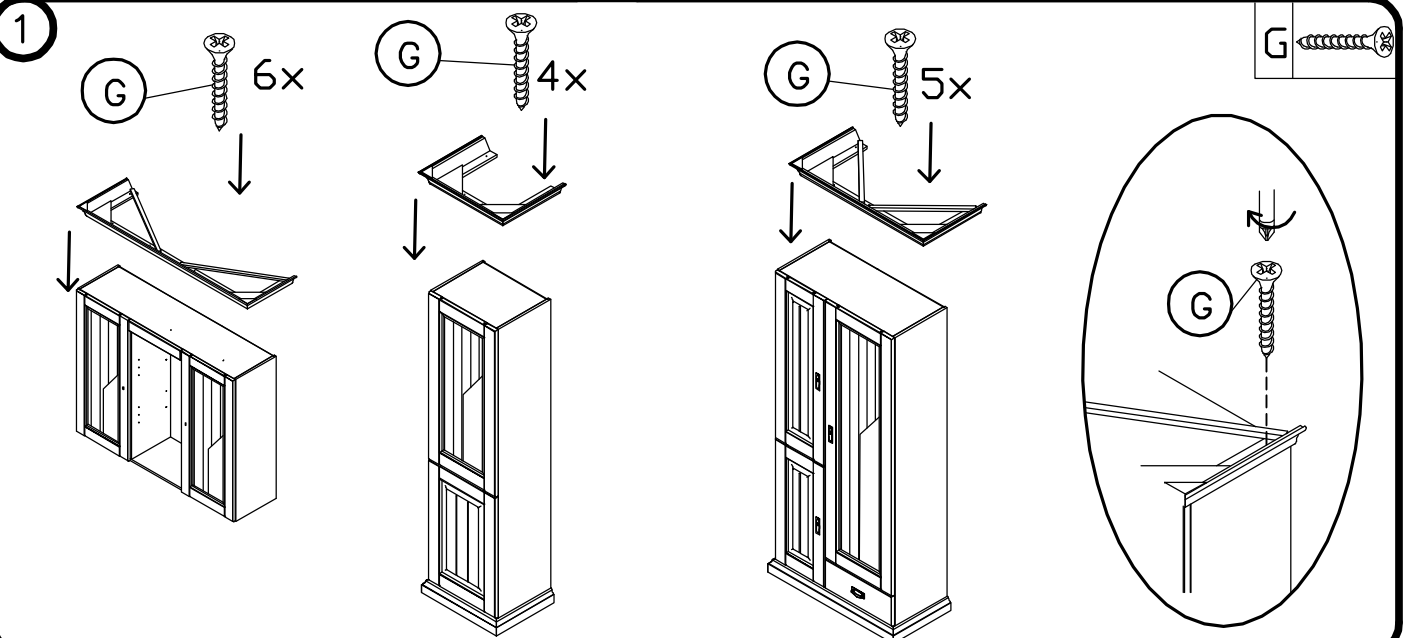
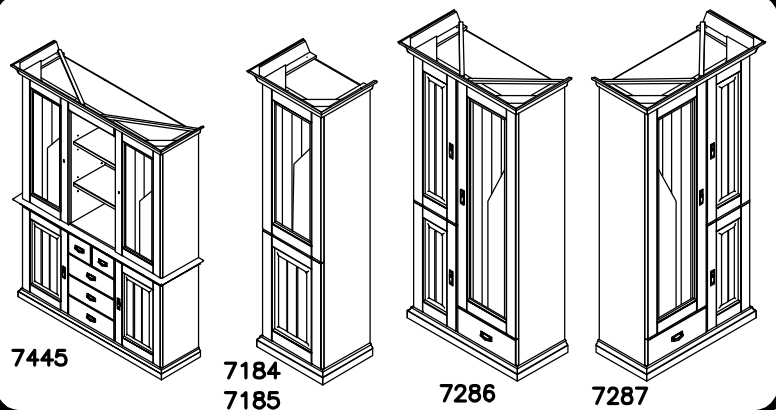
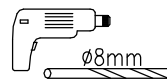
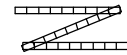
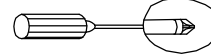
# Montageanweisung / mounting instructions / montážní pokyny



		7445	7184 7185	7286 7287
A		16	4	12
B		16	8	12
C	$\phi 8 \times 40$	1	1	1
D	$\phi 4 \times 40$	1	1	1
E	$\phi 4 \times 15$	1	1	1
F	12x150	1	1	1
G	$\phi 3.5 \times 25$	6	4	5
H	$\phi 3 \times 15$	2	—	—
I		4	2	3
J		2	2	2



PZ1+PZ2

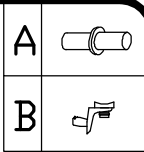
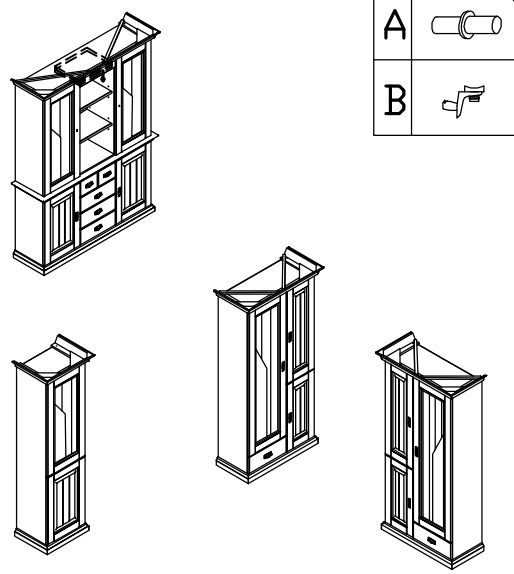
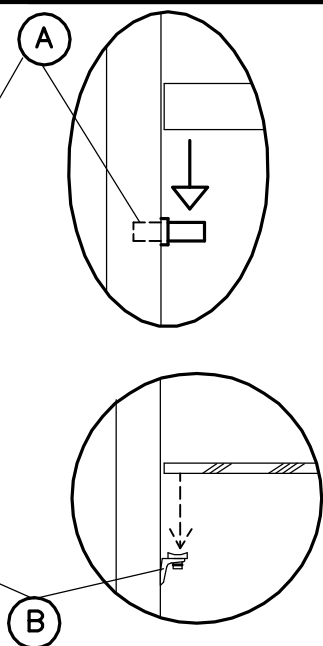
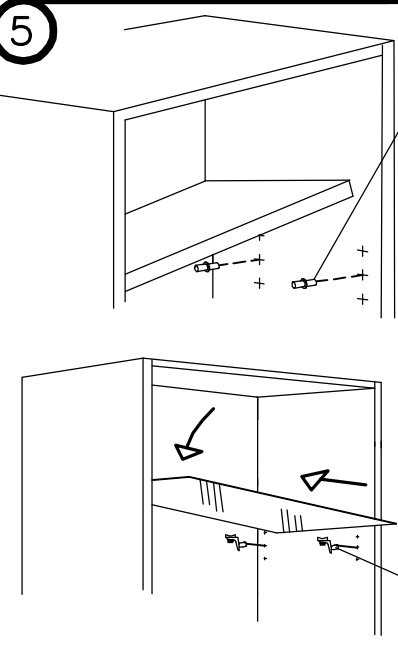
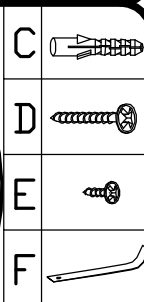
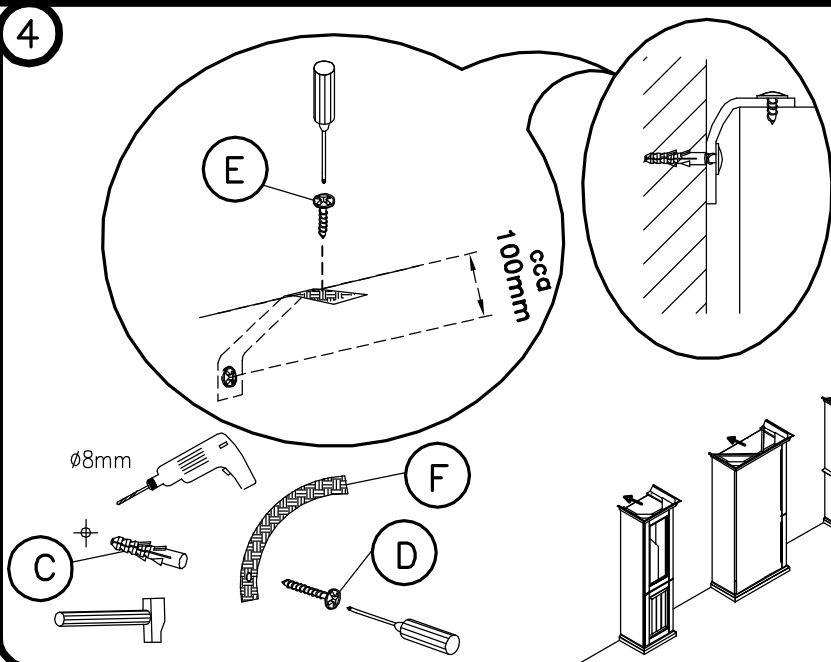
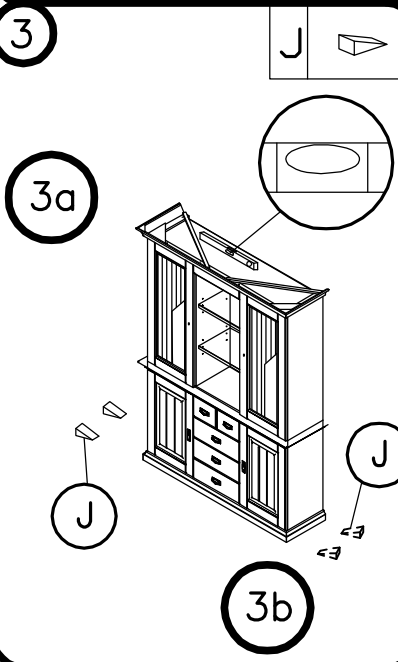
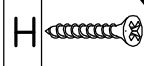
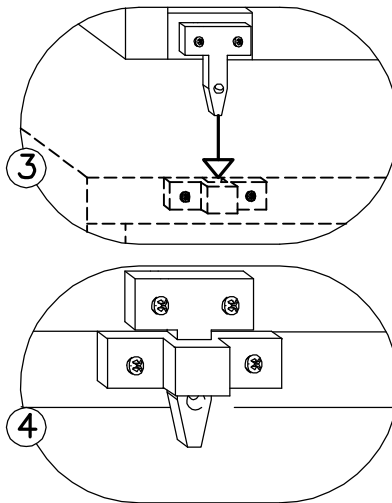
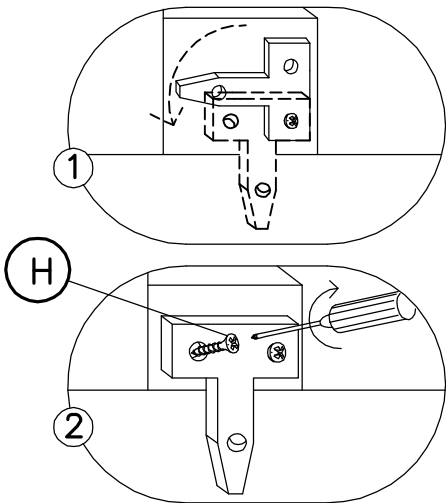
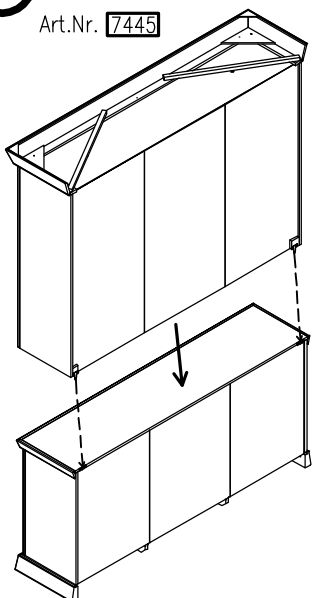


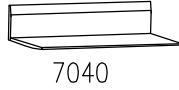
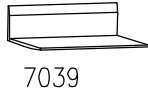
Das mitgelieferte Befestigungsmaterial (Dübel **G**, Schrauben **D**) ist ausschließlich für die Befestigung von Bauteilen an Beton und/oder festem Mauerwerk geeignet. Bei abweichender Beschaffenheit (z.B. Gipskarton- oder Leichtbauwände) ist eine andere, der Belastung angemessene Befestigung bauselts vorzunehmen.

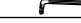
The provided fittings (plugs **G**, bolts **D**) are only adapted for concrete walls and brick walls. In case of a different wall composition please ensure a secure installation.

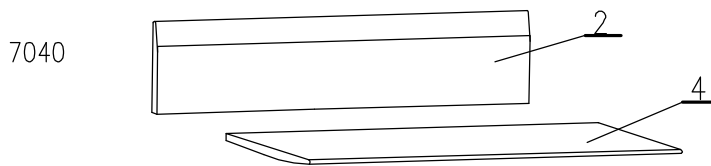
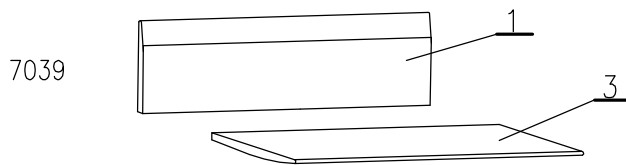
Materiál k upevnění (hmoždinka **G**, vrut **D**) jsou určeny výhradně k upevnění do betonu nebo pevné zdi. U odlišného charakteru zdi (např. sádkarton nebo lehké příčky) je potřeba použít jiné upevnění, které bude odpovídat zatížení.

2 nur für/only for/jen pro  
Art.Nr. 7445





fehlende Beschläge		Stückzahl	fehlende Beschläge		Stückzahl	fehlende Beschläge		Stückzahl	fehlende Beschläge		Stückzahl
A	 $\varnothing 7 \times 70$										
B	 $\varnothing 10 \times 50$										
C	 6x50										
D											



Sehr geehrter Kunde,  
 sollte ein Teil fehlen oder beschädigt sein, kreuzen Sie dieses bitte deutlich in der Beschlagauflistung an. Geben Sie uns bitte zusätzlich ihre Kommissions- AB Nr., Modellname, Ausführung sowie ihren vollständigen Namen und Anschrift in den dafür vorgesehenen Feldern an. Im Falle einer Reklamation wenden Sie sich bitte mit der ausgefüllten Service Card direkt an den Kundendienst von ihrem Möbelhaus oder an die Kunden - Hotline. Die Kontaktdaten finden Sie auf ihrem Kaufvertrag oder auf den Serviceseiten im aktuellen Katalog. Bitte beachten Sie, dass nur Kleinteile über den Postweg versendet werden können.

Modellname: \_\_\_\_\_ Kommissions- AB-Nr.: \_\_\_\_\_

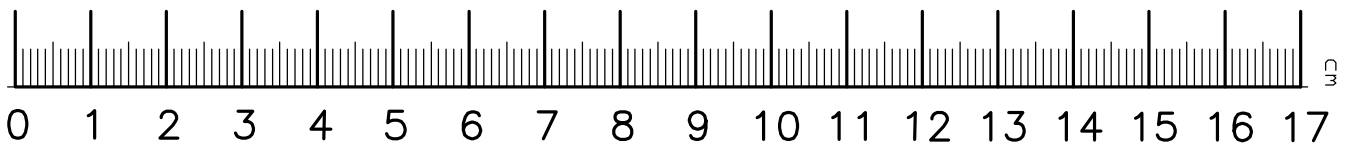
Ausführung: \_\_\_\_\_ Grund der Beanstandung: \_\_\_\_\_

Name: \_\_\_\_\_

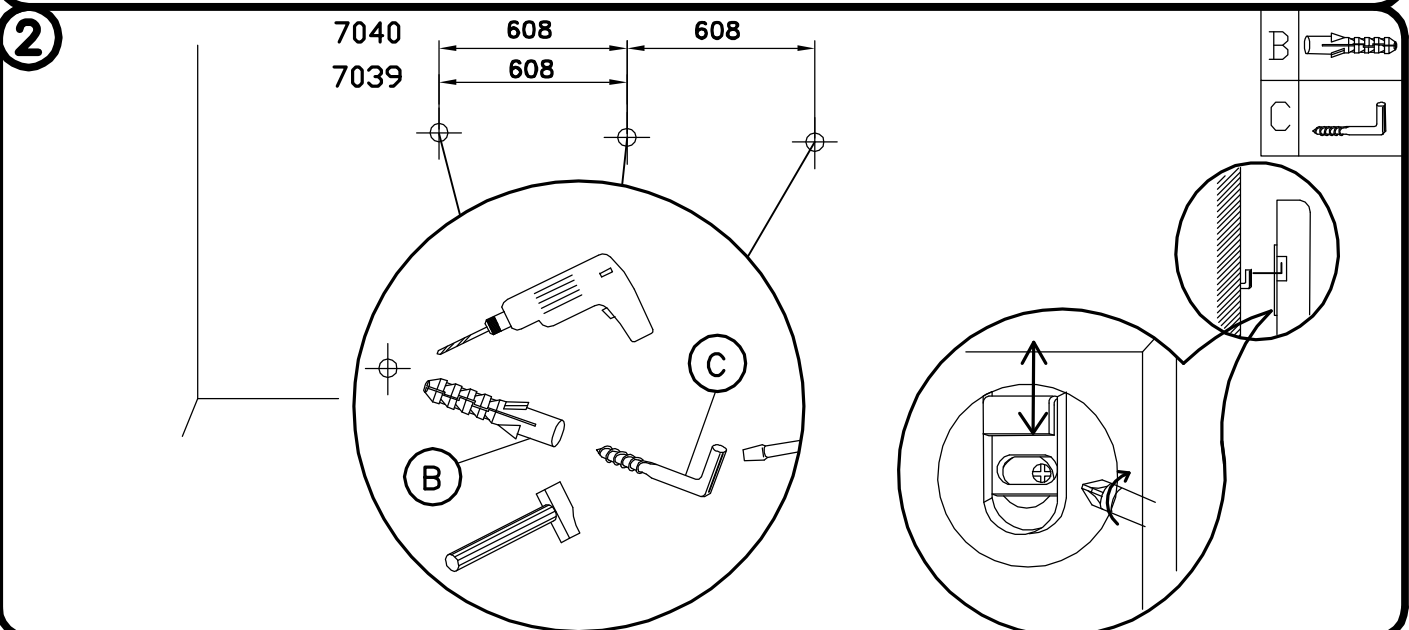
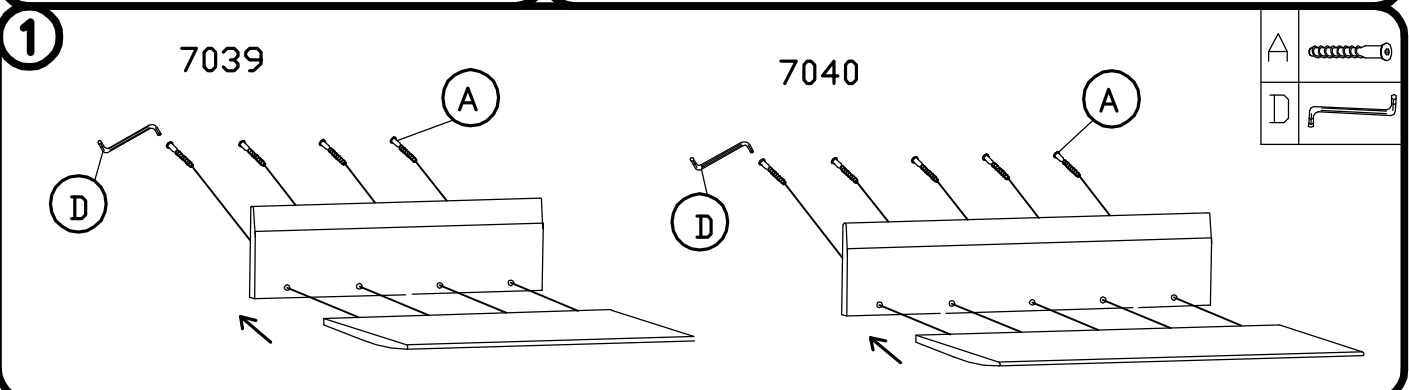
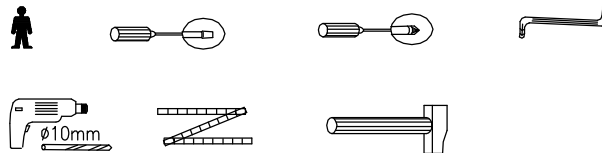
Anschrift: \_\_\_\_\_

Telefon / E-Mail: \_\_\_\_\_

# Montageanweisung / mounting instructions / montážní pokyny



		7039	7040
A		4	5
B		2	3
C		2	3
D		1	1




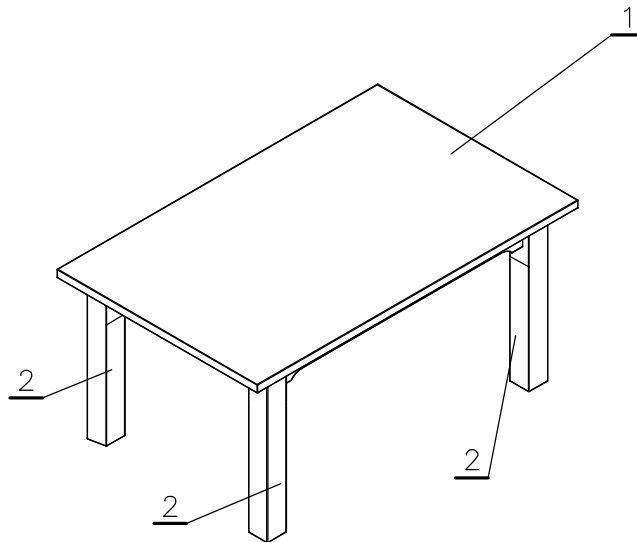
Das mitgelieferte Befestigungsmaterial (Dübel **B**, Schrauben **C**) ist ausschließlich für die Befestigung von Bauteilen an Beton und/oder festem Mauerwerk geeignet. Bei abweichender Beschaffenheit (z.B. Gipskarton- oder Leichtbauwände) ist eine andere, der Belastung angemessene Befestigung bauseits vorzunehmen.

The provided fittings (plugs **B**, bolts **C**) are only adapted for concrete walls and brick walls. In case of a different wall composition please ensure a secure installation.

Materiál k upevnění (hmoždinka **B**, skoba **C**) jsou určeny výhradně k upevnění do betonu nebo pevné zdi. U odlišného charakteru zdi (např. sádkarton nebo lehké příčky) je potřeba použít jiné upevnění, které bude odpovídat zatížení.



fehlende Beschläge		Stückzahl	fehlende Beschläge		Stückzahl	fehlende Beschläge		Stückzahl	fehlende Beschläge		Stückzahl
A	 $\varnothing 10,5$										
B	 M10										
C											



Sehr geehrter Kunde,  
 sollte ein Teil fehlen oder beschädigt sein, kreuzen Sie dieses bitte deutlich in der Beschlagauflistung an. Geben Sie uns bitte zusätzlich ihre Kommissions- AB Nr., Modellname, Ausführung sowie ihren vollständigen Namen und Anschrift in den dafür vorgesehenen Feldern an. Im Falle einer Reklamation wenden Sie sich bitte mit der ausgefüllten Service Card direkt an den Kundendienst von ihrem Möbelhaus oder an die Kunden - Hotline. Die Kontaktdaten finden Sie auf ihrem Kaufvertrag oder auf den Serviceseiten im aktuellen Katalog. Bitte beachten Sie, dass nur Kleinteile über den Postweg versendet werden können.

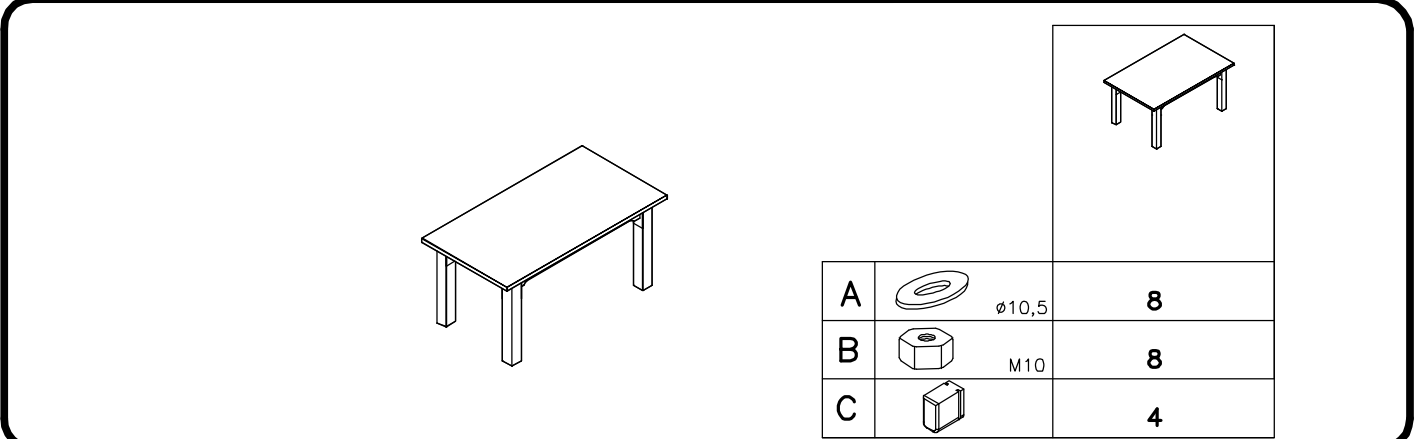
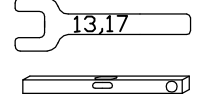
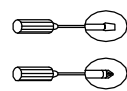
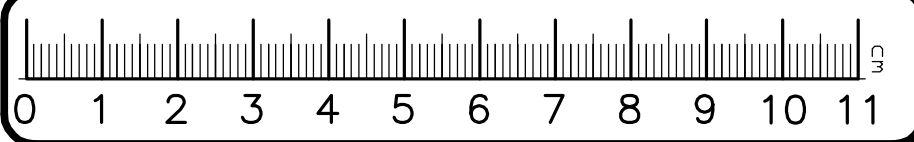
Modellname: \_\_\_\_\_ Kommissions- AB-Nr.: \_\_\_\_\_


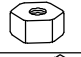

Ausführung: \_\_\_\_\_ Grund der Beanstandung: \_\_\_\_\_

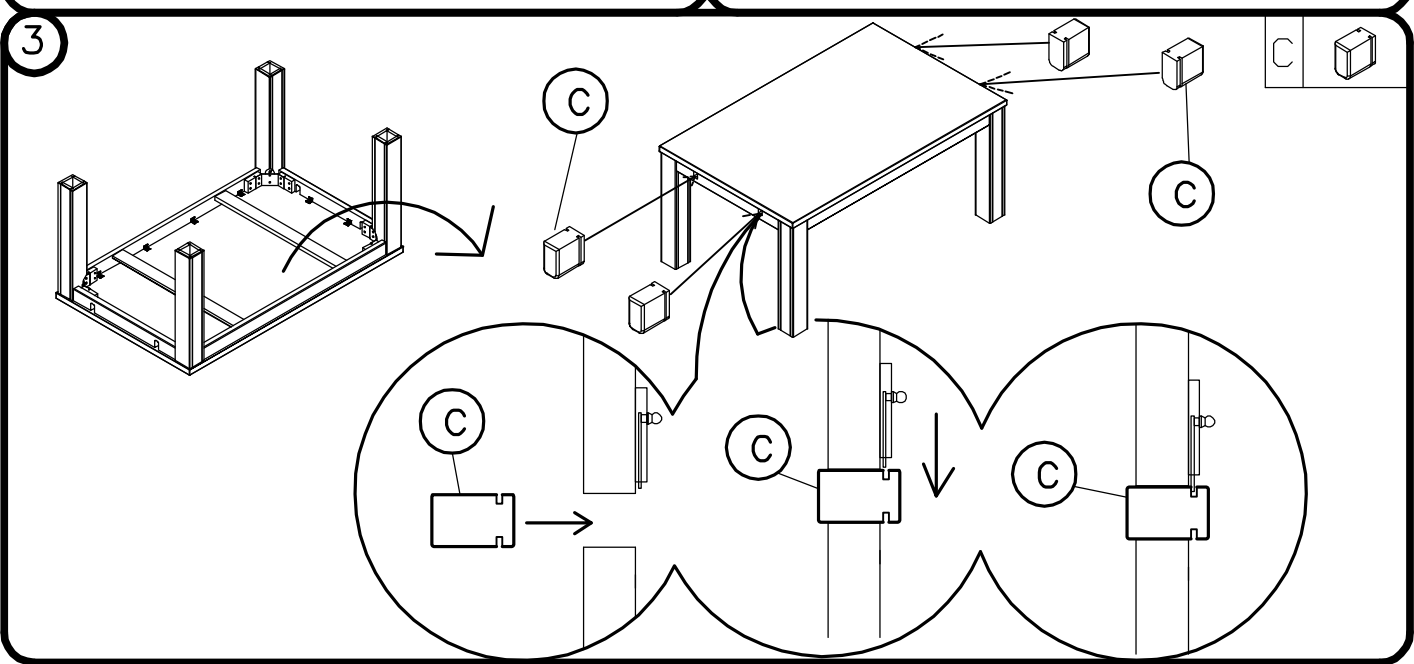
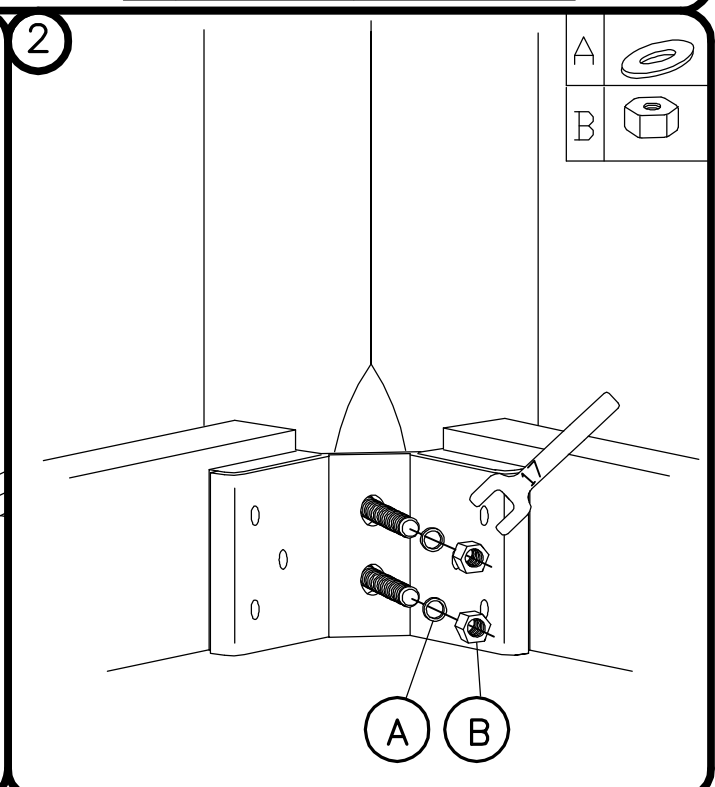
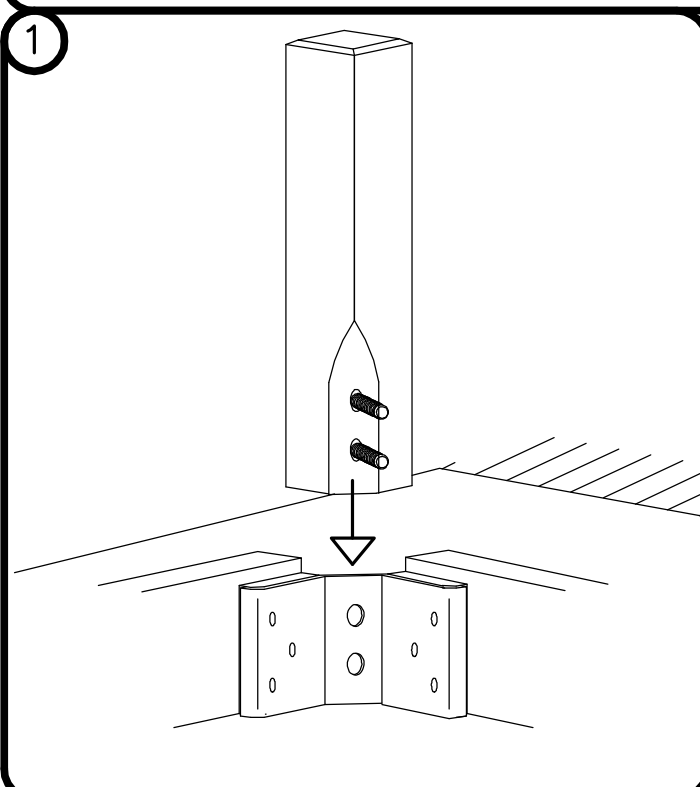
Name: \_\_\_\_\_

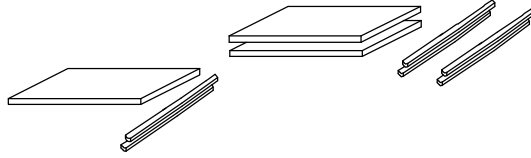
Anschrift: \_\_\_\_\_

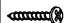

Telefon / E-Mail: \_\_\_\_\_

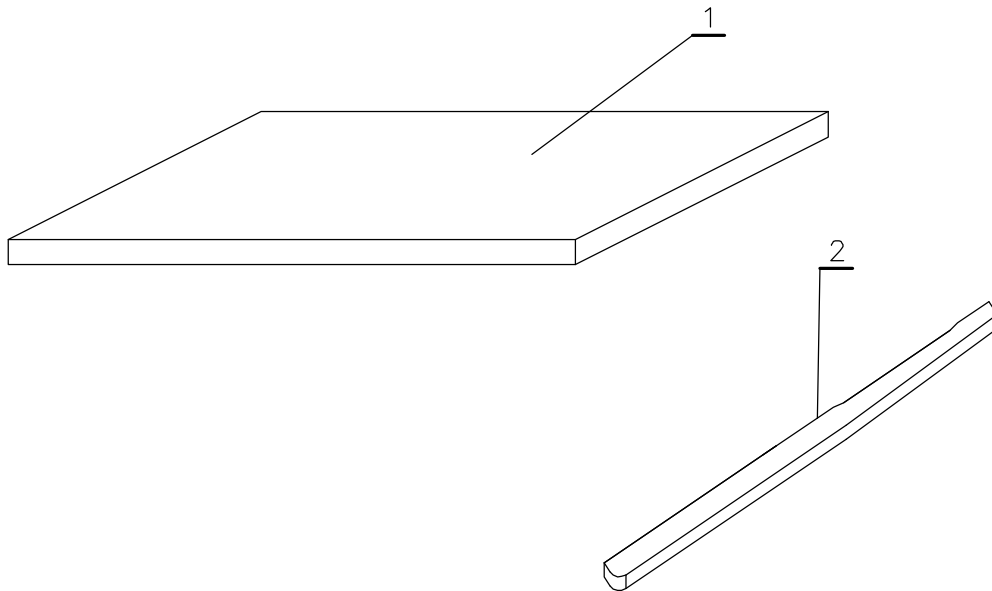


A		∅10,5	8
B		M10	8
C			4





fehlende Beschläge		Stückzahl	fehlende Beschläge		Stückzahl	fehlende Beschläge		Stückzahl	fehlende Beschläge		Stückzahl
A	 $\phi 4 \times 50$										
B	 $\phi 8 \times 35$										



Sehr geehrter Kunde,  
 sollte ein Teil fehlen oder beschädigt sein, kreuzen Sie dieses bitte deutlich in der Beschlagauflistung an. Geben Sie uns bitte zusätzlich ihre Kommissions- AB Nr., Modellname, Ausführung sowie ihren vollständigen Namen und Anschrift in den dafür vorgesehenen Feldern an. Im Falle einer Reklamation wenden Sie sich bitte mit der ausgefüllten Service Card direkt an den Kundendienst von ihrem Möbelhaus oder an die Kunden - Hotline. Die Kontaktdaten finden Sie auf ihrem Kaufvertrag oder auf den Serviceseiten im aktuellen Katalog. Bitte beachten Sie, dass nur Kleinteile über den Postweg versendet werden können.

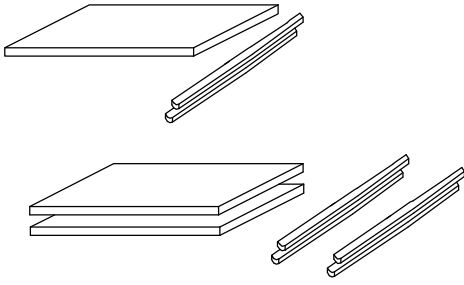
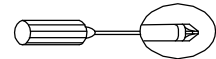
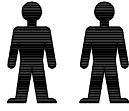
Modellname: \_\_\_\_\_ Kommissions- AB-Nr.: \_\_\_\_\_

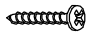

Ausführung: \_\_\_\_\_ Grund der Beanstandung: \_\_\_\_\_

Name: \_\_\_\_\_

Anschrift: \_\_\_\_\_

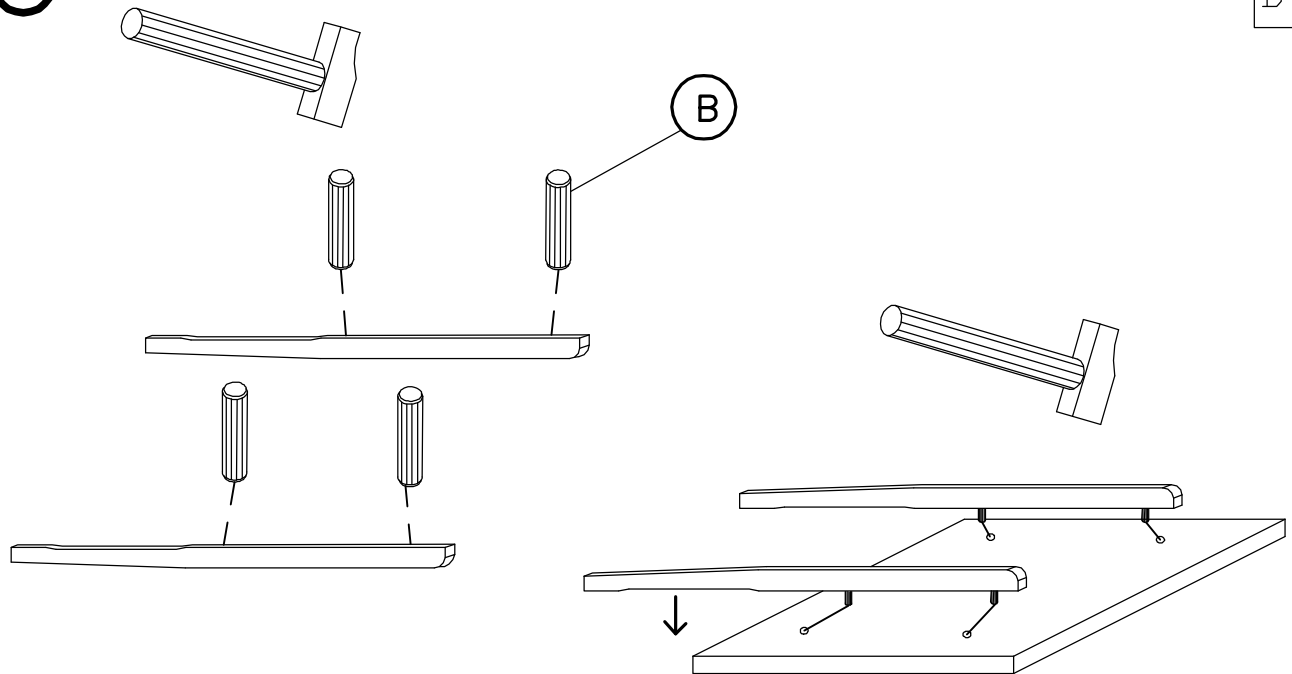
Telefon / E-Mail: \_\_\_\_\_



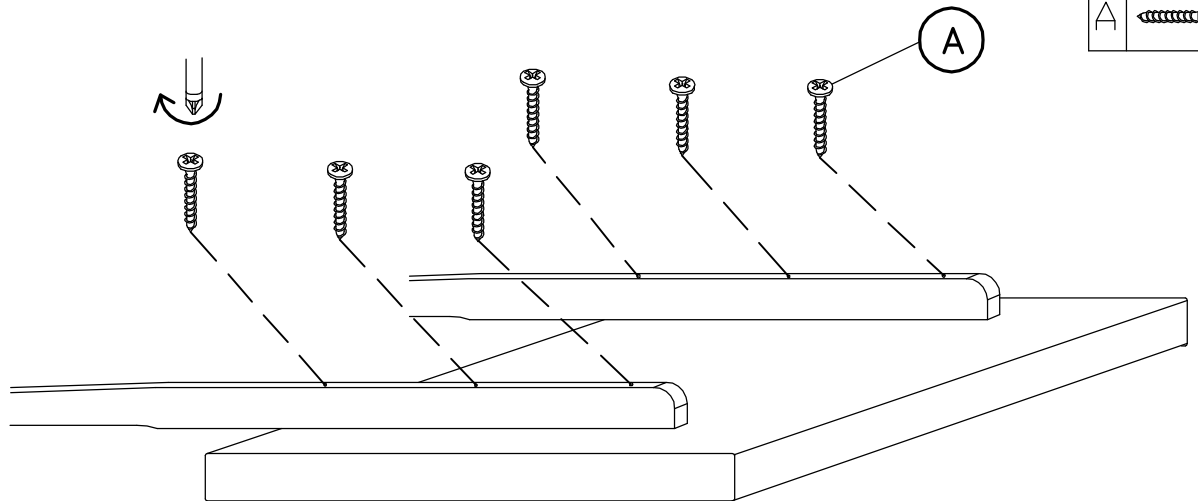
		ø4x50	6	12
		ø8x35	4	8



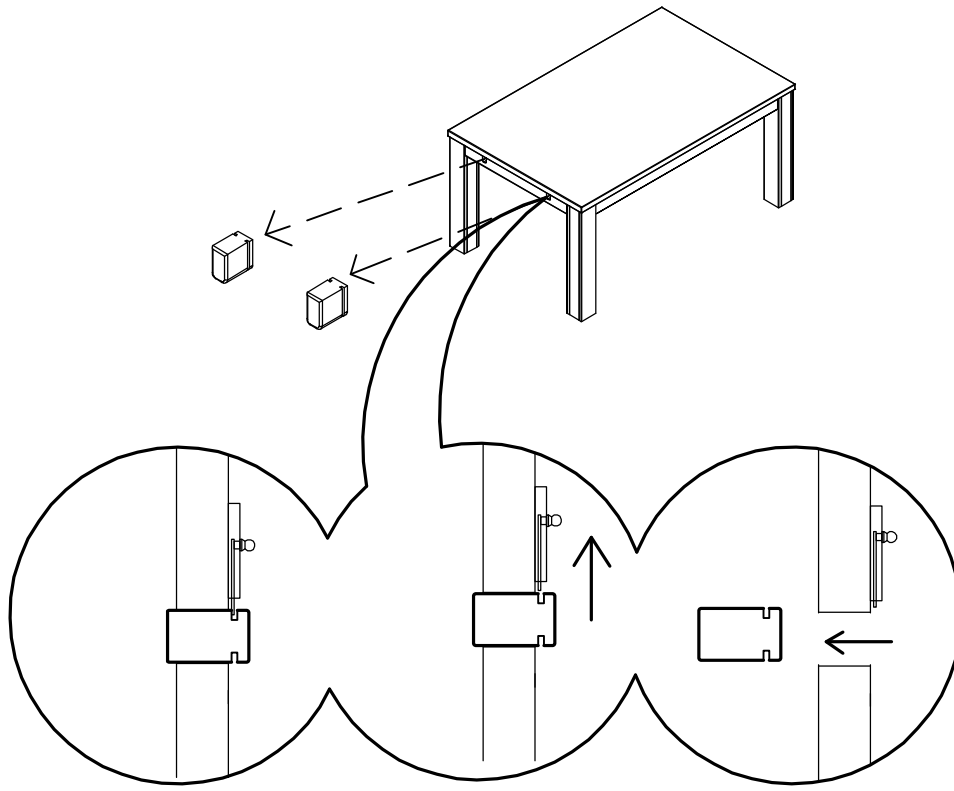
1 



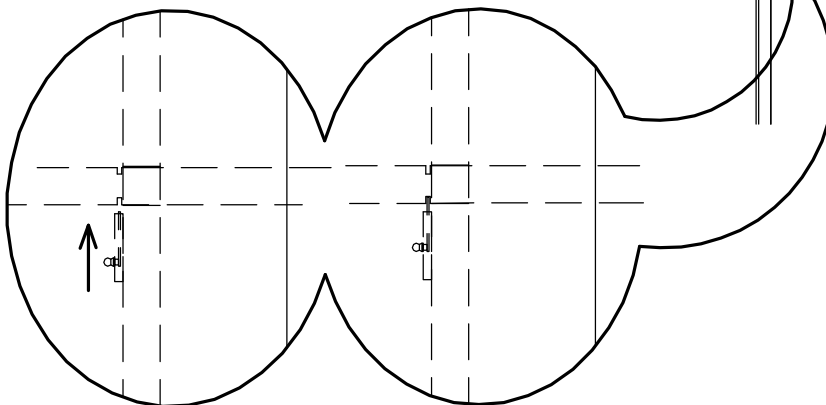
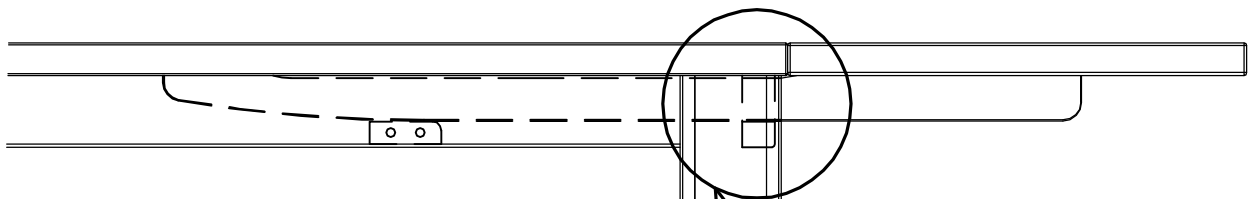
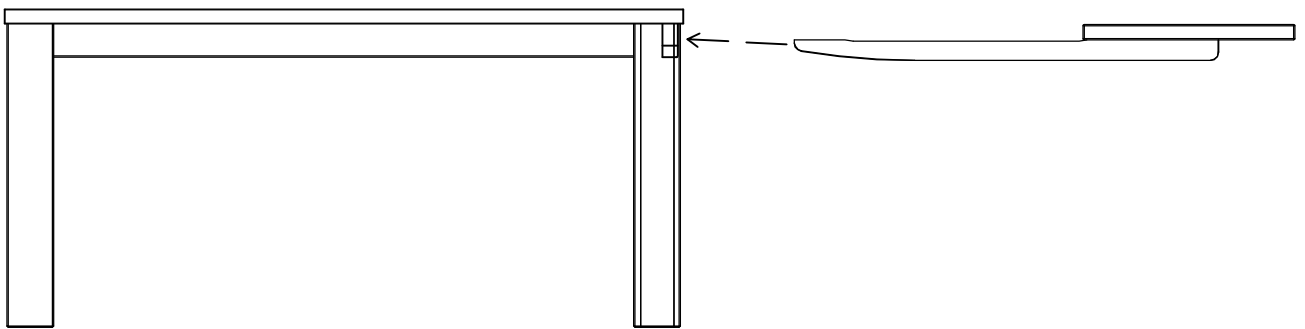
2 

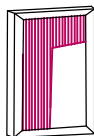


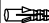

3



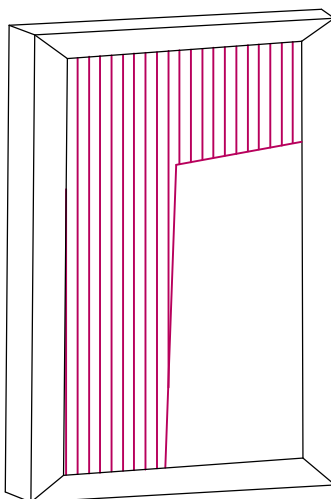
4





fehlende Beschläge		Stückzahl	fehlende Beschläge		Stückzahl	fehlende Beschläge		Stückzahl	fehlende Beschläge		Stückzahl
A	 $\varnothing 10 \times 50$										
B	 $\varnothing 5,8 \times 55$										

1



Sehr geehrter Kunde,  
 sollte ein Teil fehlen oder beschädigt sein, kreuzen Sie dieses bitte deutlich in der Beschlagauflistung an. Geben Sie uns bitte zusätzlich ihre Kommissions- AB Nr., Modellname, Ausführung sowie ihren vollständigen Namen und Anschrift in den dafür vorgesehenen Feldern an. Im Falle einer Reklamation wenden Sie sich bitte mit der ausgefüllten Service Card direkt an den Kundendienst von ihrem Möbelhaus oder an die Kunden - Hotline. Die Kontaktdaten finden Sie auf ihrem Kaufvertrag oder auf den Serviceseiten im aktuellen Katalog. Bitte beachten Sie, dass nur Kleinteile über den Postweg versendet werden können.

Modellname: \_\_\_\_\_ Kommissions- AB-Nr.: \_\_\_\_\_

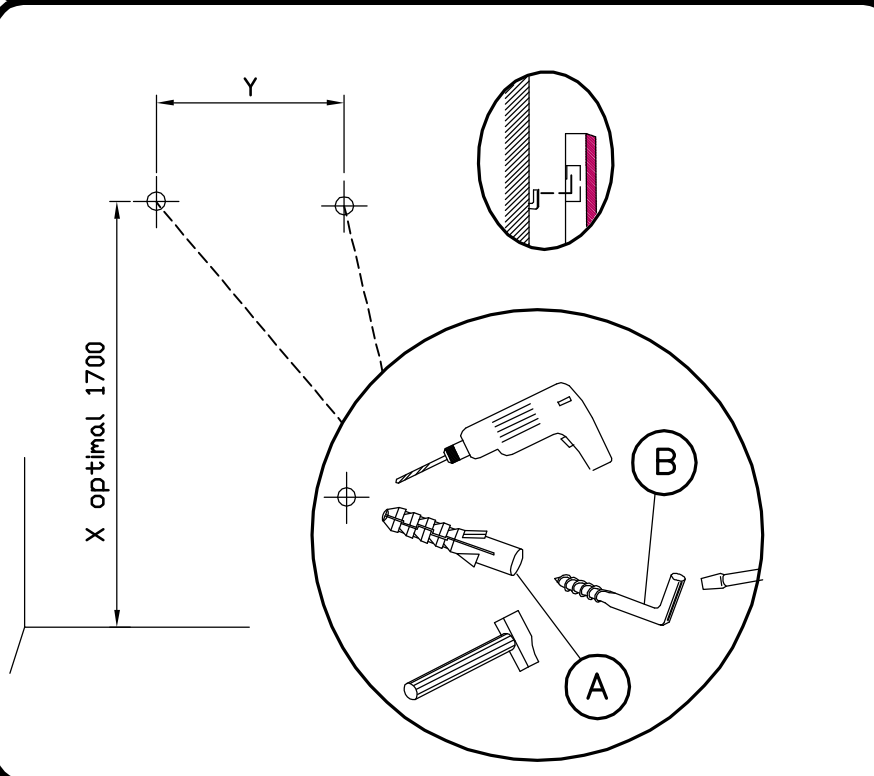
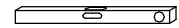
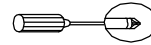
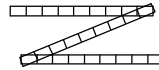
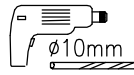
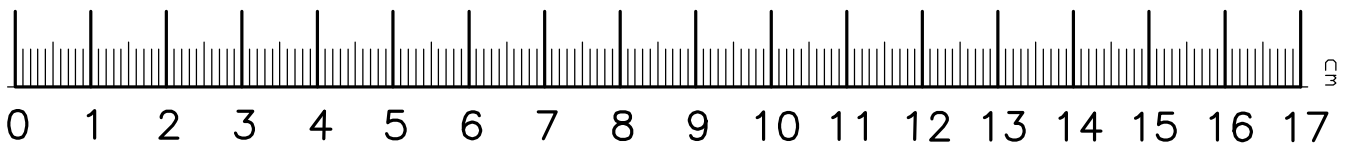
Ausführung: \_\_\_\_\_ Grund der Beanstandung: \_\_\_\_\_

Name: \_\_\_\_\_

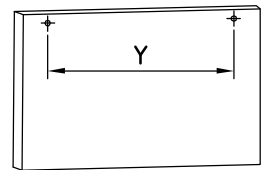
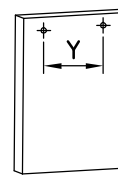
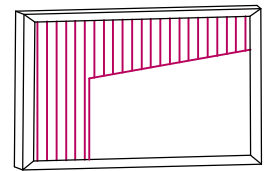
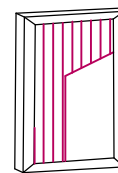
Anschrift: \_\_\_\_\_

Telefon / E-Mail: \_\_\_\_\_

# Montageanweisung / mounting instructions / montážní pokyny



A	$\phi 10 \times 50$	2 x
B	$\phi 5,8 \times 55$	2 x



Das mitgelieferte Befestigungsmaterial (Dübel **A**, Schrauben **B**) ist ausschließlich für die Befestigung von Bauteilen an Beton und/oder festem Mauerwerk geeignet. Bei abweichender Beschaffenheit (z.B. Gipskarton- oder Leichtbauwände) ist eine andere, der Belastung angemessene Befestigung kauseits vorzunehmen.

The provided fittings (plugs **A**, bolts **B**) are only adapted for concrete walls and brick walls. In case of a different wall composition please ensure a secure installation.

Materiál k upevnění (hmoždinka **A**, skoba **B**) jsou určeny výhradně k upevnění do betonu nebo pevné zdi. U odlišného charakteru zdi (např. sádkarton nebo lehké příčky) je potřeba použít jiné upevnění, které bude odpovídat zatížení.