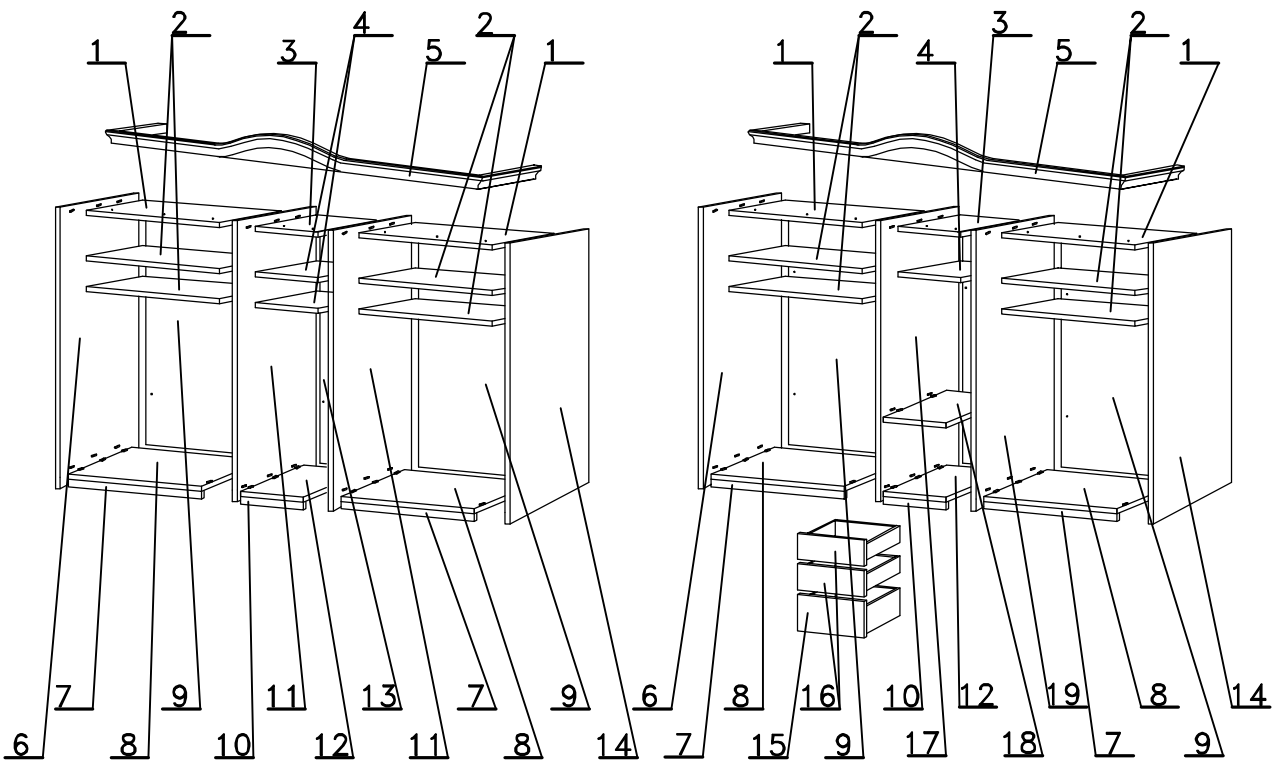




on



fehlende Beschläge		Stückzahl	fehlende Beschläge		Stückzahl	fehlende Beschläge		Stückzahl	fehlende Beschläge		Stückzahl
A			J								
B	6.3x11		K								
C			L	3.5x30							
D	3x15		M	M5x10							
E	ø 10		N								
F			O								
G	M6 x 28		P	3.5x15							
H	l=969		R	3.5x15							
I	l=469										



Sehr geehrter Kunde,  
 sollte ein Teil fehlen oder beschädigt sein, kreuzen Sie dieses bitte deutlich in der Beschlagauflistung an. Geben Sie uns bitte zusätzlich ihre Kommissions- AB Nr., Modellname, Ausführung sowie ihren vollständigen Namen und Anschrift in den dafür vorgesehenen Feldern an. Im Falle einer Reklamation wenden Sie sich bitte mit der ausgefüllten Service Card direkt an den Kundendienst von ihrem Möbelhaus oder an die Kunden - Hotline. Die Kontaktdaten finden Sie auf ihrem Kaufvertrag oder auf den Serviceseiten im aktuellen Katalog. Bitte beachten Sie, dass nur Kleinteile über den Postweg versendet werden können.

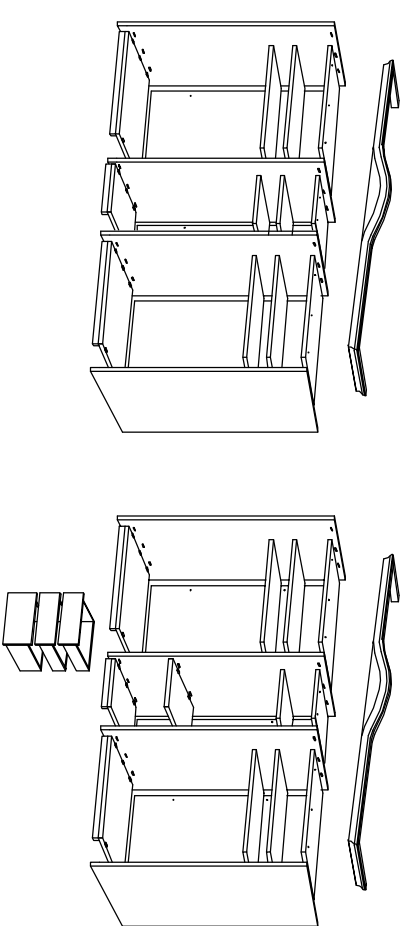
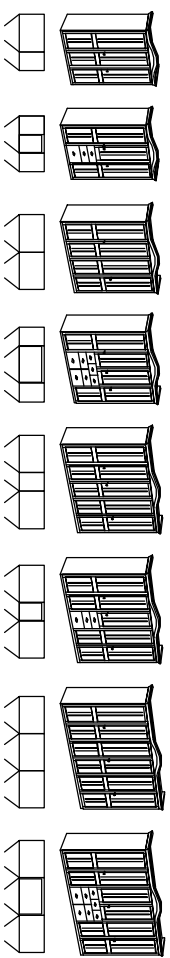
Modellname: \_\_\_\_\_ Kommissions- AB-Nr.: \_\_\_\_\_

Ausführung: \_\_\_\_\_ Grund der Beanstandung: \_\_\_\_\_

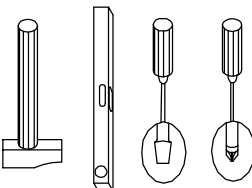
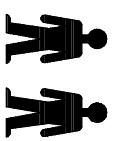
Name: \_\_\_\_\_

Anschrift: \_\_\_\_\_

Telefon / E-Mail: \_\_\_\_\_

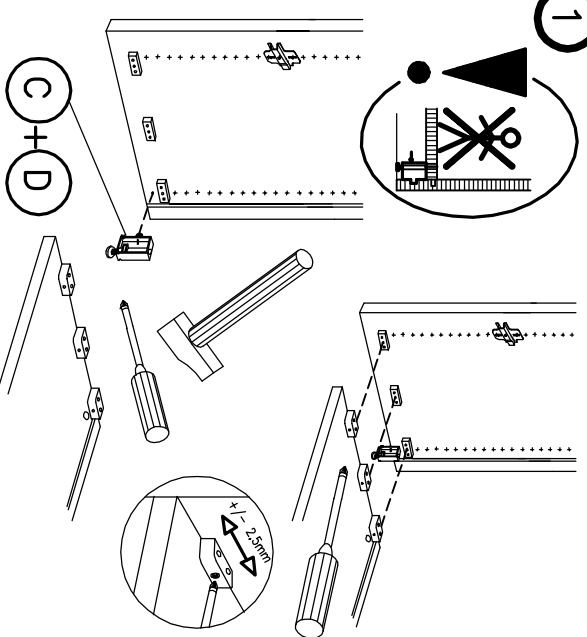


# VENETTO

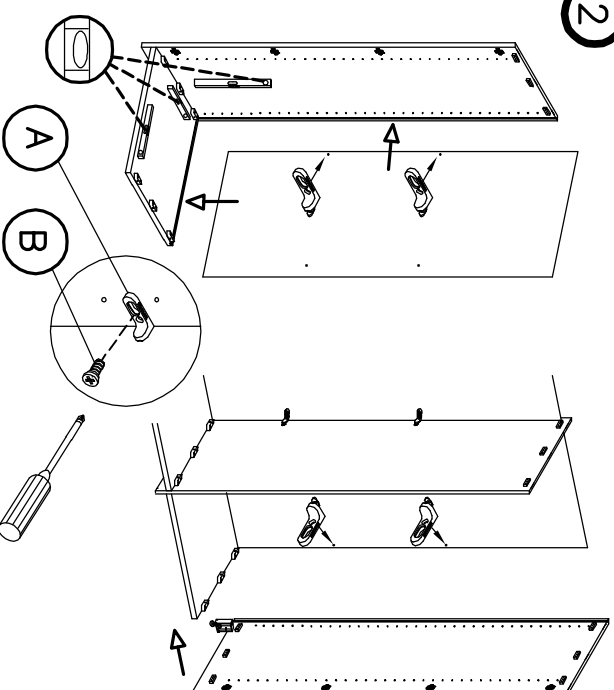


A		8x	12x	8x	12x	12x	12x	12x	12x
B		8x	12x	8x	12x	12x	12x	12x	12x
C		4x	6x	4x	6x	6x	6x	6x	6x
D		8x	12x	8x	12x	12x	12x	12x	12x
E		12x	18x	12x	18x	18x	18x	18x	18x
F		4x	6x	4x	6x	6x	6x	6x	6x
G		4x	6x	4x	6x	6x	6x	6x	6x
H		1x	-	2x	1x	2x	2x	3x	3x
I		1x	3x	-	2x	1x	1x	-	-
J		8x	12x	8x	12x	12x	12x	12x	12x
K		8x	12x	8x	12x	12x	12x	12x	12x
L		5x	6x	5x	7x	8x	8x	9x	9x
M		9x	9x	12x	12x	15x	15x	18x	18x
N		4x	6x	4x	6x	6x	6x	6x	6x
O		2x	3x	2x	3x	3x	3x	3x	3x
P		-	6x	-	6x	-	-	-	6x
R		4x	6x	4x	6x	6x	6x	6x	6x

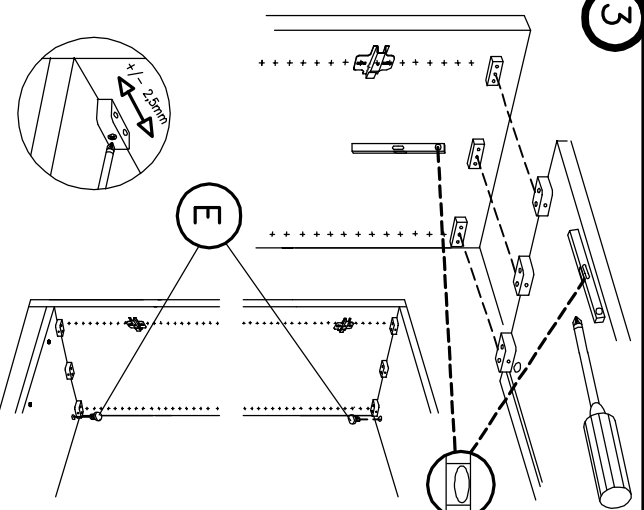
1



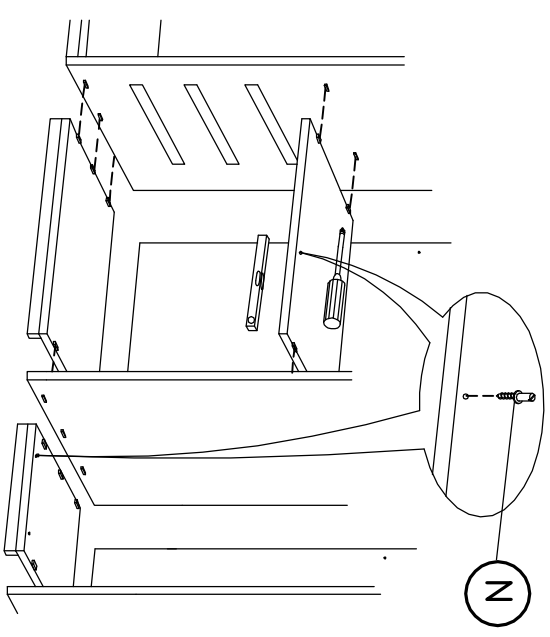
2



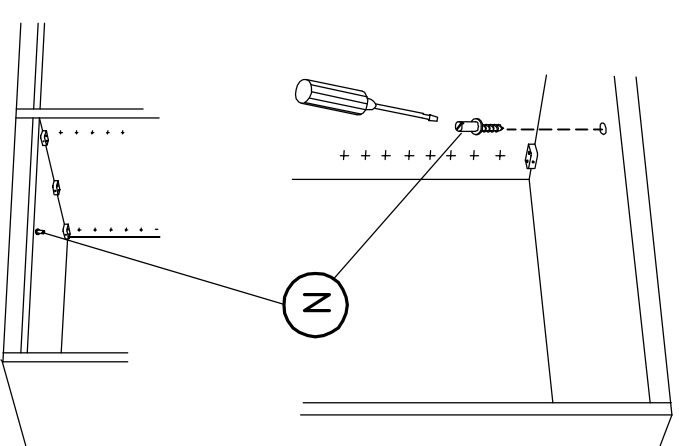
3



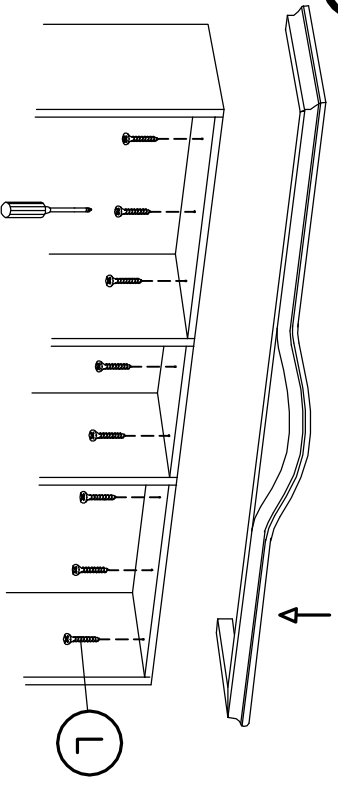
4



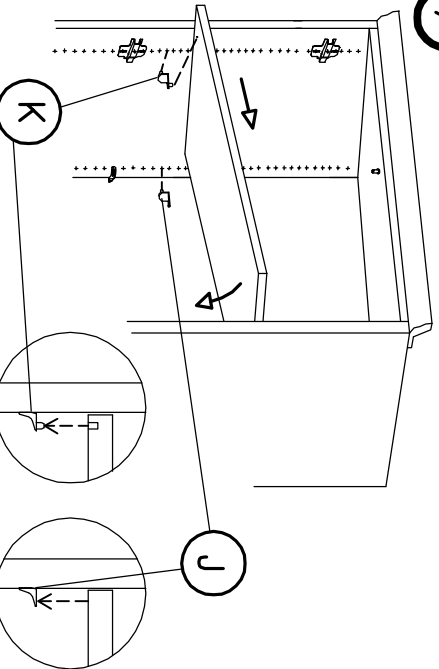
5



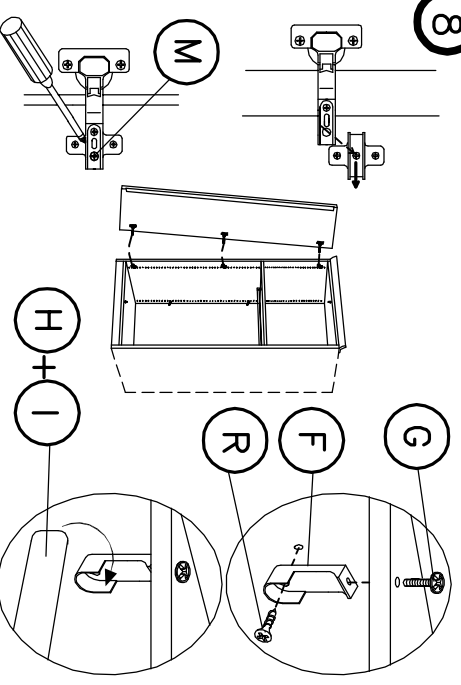
6

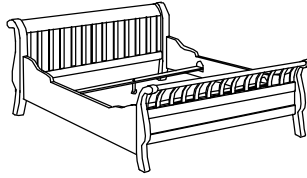






7

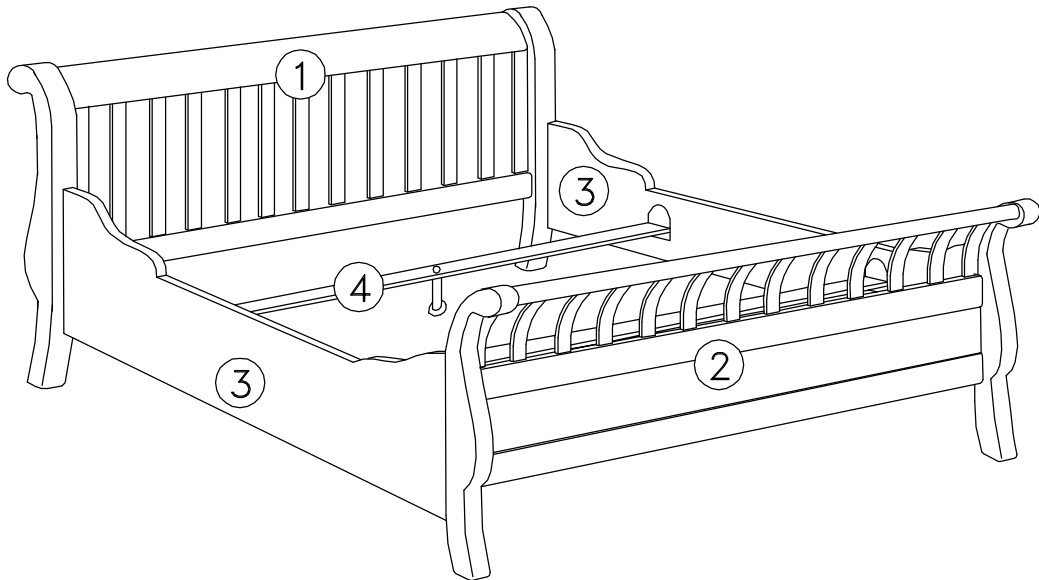


8





fehlende Beschläge	Stückzahl	fehlende Beschläge	Stückzahl	fehlende Beschläge	Stückzahl	fehlende Beschläge	Stückzahl	fehlende Beschläge	Stückzahl
A  110-170									
B  150-320									
C  50									
D  $\varnothing 4 \times 100$									



Sehr geehrter Kunde,  
 sollte ein Teil fehlen oder beschädigt sein, kreuzen Sie dieses bitte deutlich in der Beschlagauflistung an. Geben Sie uns bitte zusätzlich ihre Kommissions- AB Nr., Modellname, Ausführung sowie ihren vollständigen Namen und Anschrift in den dafür vorgesehenen Feldern an. Im Falle einer Reklamation wenden Sie sich bitte mit der ausgefüllten Service Card direkt an den Kundendienst von ihrem Möbelhaus oder an die Kunden - Hotline. Die Kontaktdaten finden Sie auf ihrem Kaufvertrag oder auf den Serviceseiten im aktuellen Katalog. Bitte beachten Sie, dass nur Kleinteile über den Postweg versendet werden können.

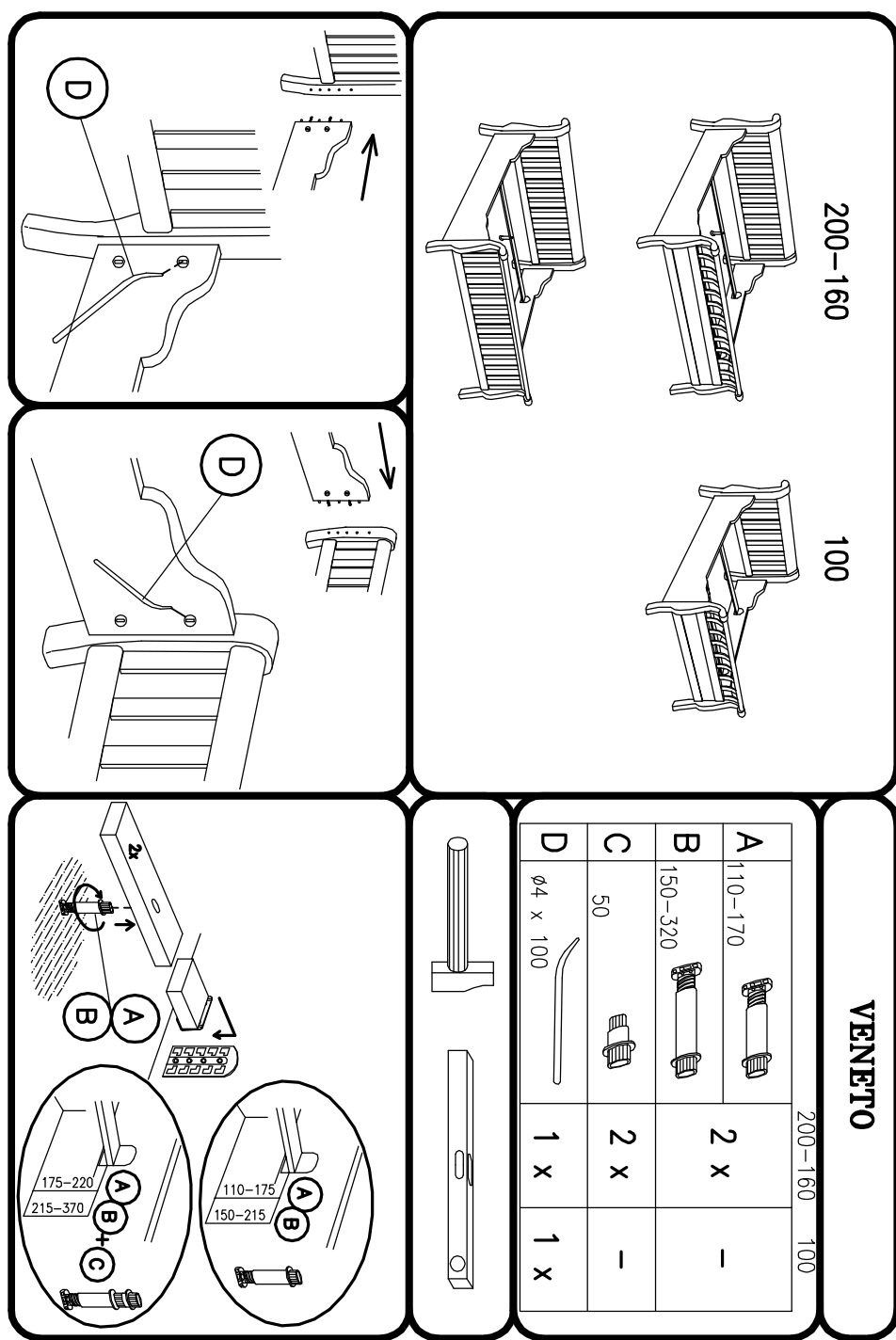
Modellname: \_\_\_\_\_ Kommissions- AB-Nr.: \_\_\_\_\_

Ausführung: \_\_\_\_\_ Grund der Beanstandung: \_\_\_\_\_

Name: \_\_\_\_\_

Anschrift: \_\_\_\_\_

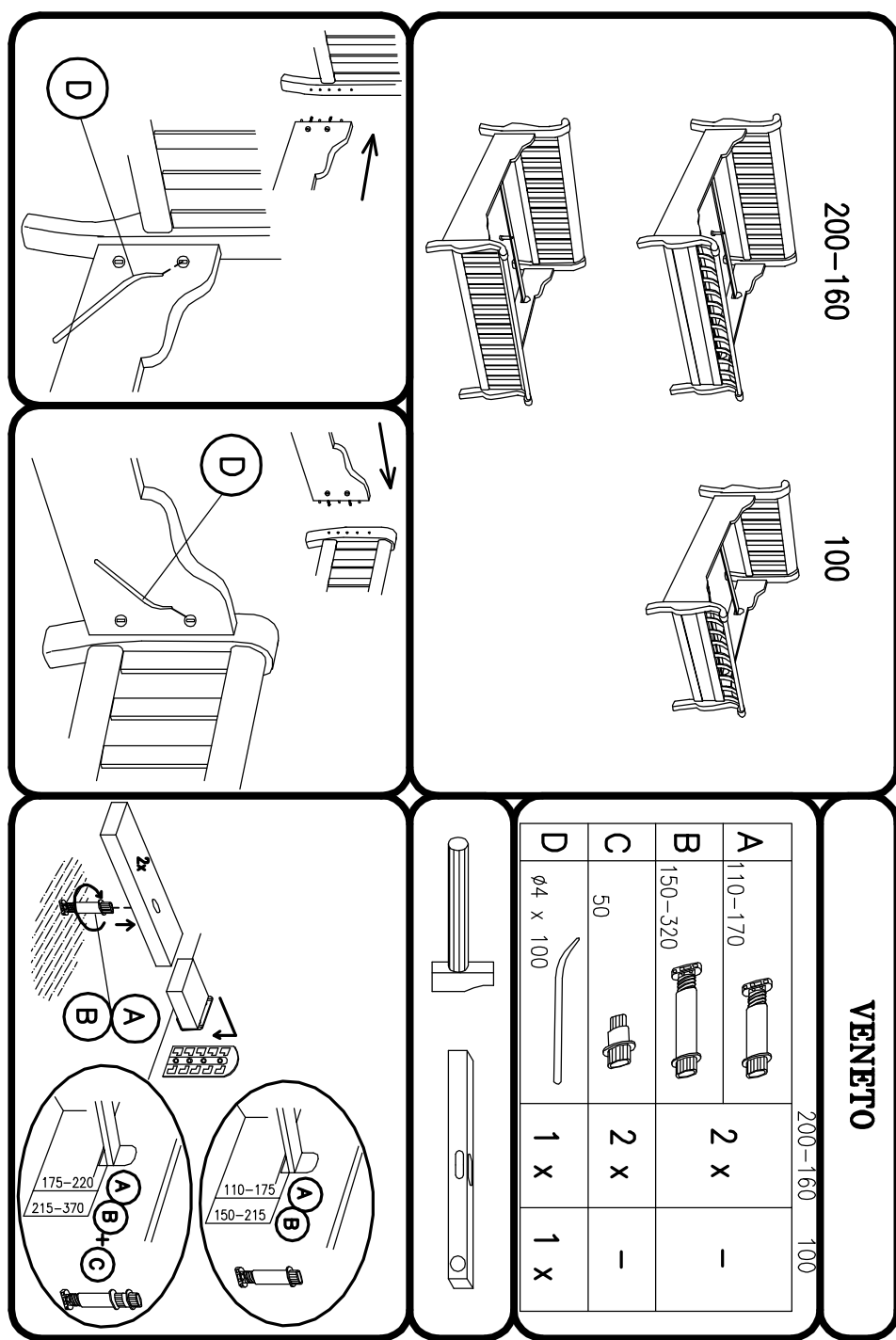
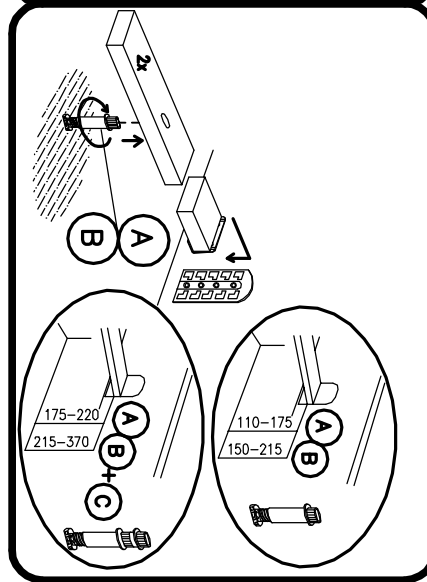
Telefon / E-Mail: \_\_\_\_\_



## VENETO

200-160 100

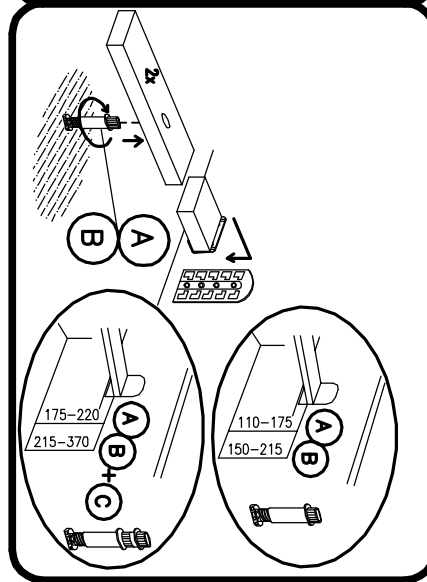
A	110-170		2 X	-
B	150-320		2 X	-
C	50		2 X	-
D	ø4 x 100		1 X	1 X



## VENETO

200-160 100

A	110-170		2 X	-
B	150-320		2 X	-
C	50		2 X	-
D	ø4 x 100		1 X	1 X



Nur durch eine fachmännische Montage auf einem ebenen Untergrund ist eine Funktion ohne Geräusche (Knarren) gewährleistet. Bitte beachten Sie bei der Montage der Stützfüße, dass nur durch eine rutschfeste Unterlage eine ausreichende Standfestigkeit gewährleistet ist.

Bitte beachten Sie folgende Schritte zum Verstellen des Bettes:

1. Federholzrahmen und Matratzen aus dem Bett entfernen.
2. Bett zum Verstellen möglichst tragen.
3. Sollte das Bett verschoben werden, bitte unbedingt vorher den höhenverstellbaren Kunststoffstützfuß um ca.2 cm hochdrehen.

Bei schräg stehenden Kunststoffstützfüßen bricht der Bettbalken zwangsläufig - hierfür besteht keine Gewährleistung.

A noiseless usage is only guaranteed with a professional installation on an even surface. Please consider when installing the support feet that only a non slippery base will guarantee sufficient stability.

When you move the bed please consider the following steps:

1. Remove slatted bases and mattresses from the bed.
2. If possible carry the bed.
3. It is absolutely necessary to lift the adjustable plastic foot by about 2 cm before the bed will be moved.

A sloping plastic foot will cause a breakdown of the middle support - no guarantee is granted in that case.

Jen odborná montáž na rovné základně zabezpečí funkci bez vrzání. Prosím při montáži podpěrné nohy mějte na paměti, že jen podklad bránící sklouznutí zaručí dostatečnou stabilitu.

Při manipulaci s postelí dbejte prosím následujících kroků:

1. Odstraňte z postele matrace a rám.
2. Postel pokud možno přenášejte.
3. Pokud musí být postel posunutá, prosím bezpodmínečně předtím podpěrnou nohu o asi 2 cm zkrátte zašroubováním.

Pokud stojí podpěrná noha zešikma, nutně se příčný vlys zlomí - pro tento případ neplatí záruka.

Nur durch eine fachmännische Montage auf einem ebenen Untergrund ist eine Funktion ohne Geräusche (Knarren) gewährleistet. Bitte beachten Sie bei der Montage der Stützfüße, dass nur durch eine rutschfeste Unterlage eine ausreichende Standfestigkeit gewährleistet ist.

Bitte beachten Sie folgende Schritte zum Verstellen des Bettes:

1. Federholzrahmen und Matratzen aus dem Bett entfernen.
2. Bett zum Verstellen möglichst tragen.
3. Sollte das Bett verschoben werden, bitte unbedingt vorher den höhenverstellbaren Kunststoffstützfuß um ca.2 cm hochdrehen.

Bei schräg stehenden Kunststoffstützfüßen bricht der Bettbalken zwangsläufig - hierfür besteht keine Gewährleistung.

A noiseless usage is only guaranteed with a professional installation on an even surface. Please consider when installing the support feet that only a non slippery base will guarantee sufficient stability.

When you move the bed please consider the following steps:

1. Remove slatted bases and mattresses from the bed.
2. If possible carry the bed.
3. It is absolutely necessary to lift the adjustable plastic foot by about 2 cm before the bed will be moved.

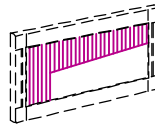
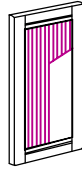
A sloping plastic foot will cause a breakdown of the middle support - no guarantee is granted in that case.

Jen odborná montáž na rovné základně zabezpečí funkci bez vrzání. Prosím při montáži podpěrné nohy mějte na paměti, že jen podklad bránící sklouznutí zaručí dostatečnou stabilitu.

Při manipulaci s postelí dbejte prosím následujících kroků:

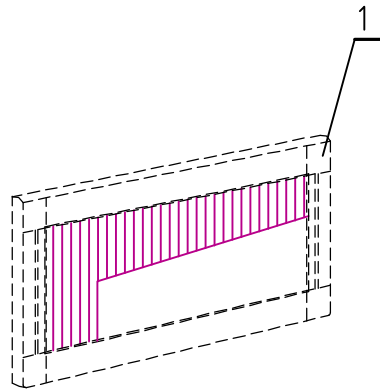
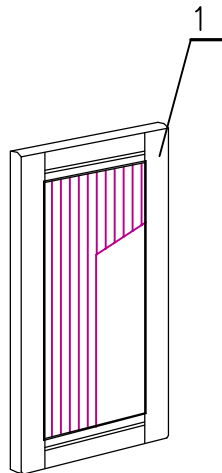
1. Odstraňte z postele matrace a rám.
2. Postel pokud možno přenášejte.
3. Pokud musí být postel posunutá, prosím bezpodmínečně předtím podpěrnou nohu o asi 2 cm zkrátte zašroubováním.

Pokud stojí podpěrná noha zešikma, nutně se příčný vlys zlomí - pro tento případ neplatí záruka.



0438

fehlende Beschläge		Stückzahl	fehlende Beschläge		Stückzahl	fehlende Beschläge		Stückzahl	fehlende Beschläge		Stückzahl
A	 ø8x40										
B	 ø4,5x50										



Sehr geehrter Kunde,  
 sollte ein Teil fehlen oder beschädigt sein, kreuzen Sie dieses bitte deutlich in der Beschlagauflistung an. Geben Sie uns bitte zusätzlich ihre Kommissions- AB Nr., Modellname, Ausführung sowie ihren vollständigen Namen und Anschrift in den dafür vorgesehenen Feldern an. Im Falle einer Reklamation wenden Sie sich bitte mit der ausgefüllten Service Card direkt an den Kundendienst von ihrem Möbelhaus oder an die Kunden - Hotline. Die Kontaktdaten finden Sie auf ihrem Kaufvertrag oder auf den Serviceseiten im aktuellen Katalog. Bitte beachten Sie, dass nur Kleinteile über den Postweg versendet werden können.

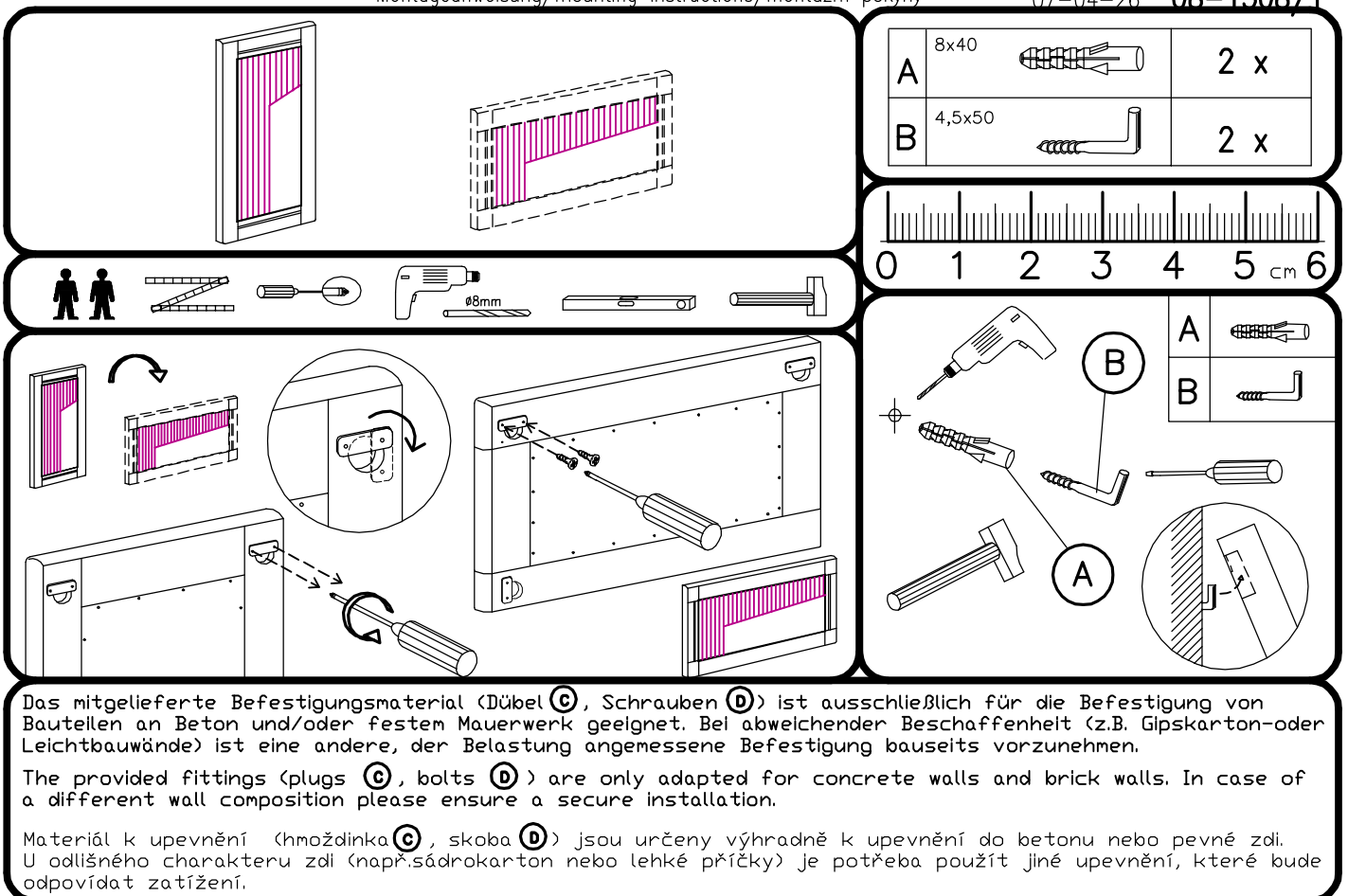
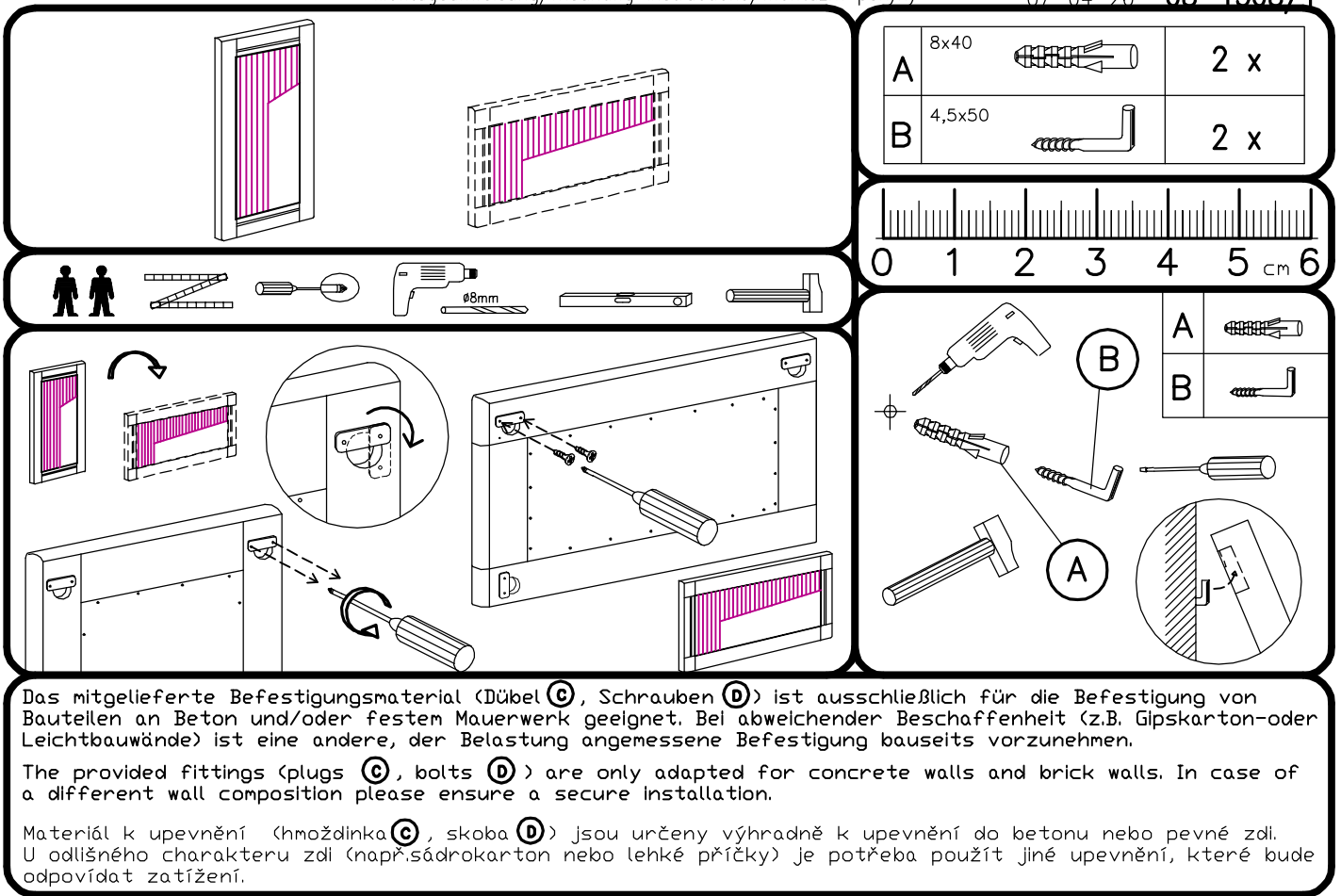
Modellname: \_\_\_\_\_ Kommissions- AB-Nr.: \_\_\_\_\_

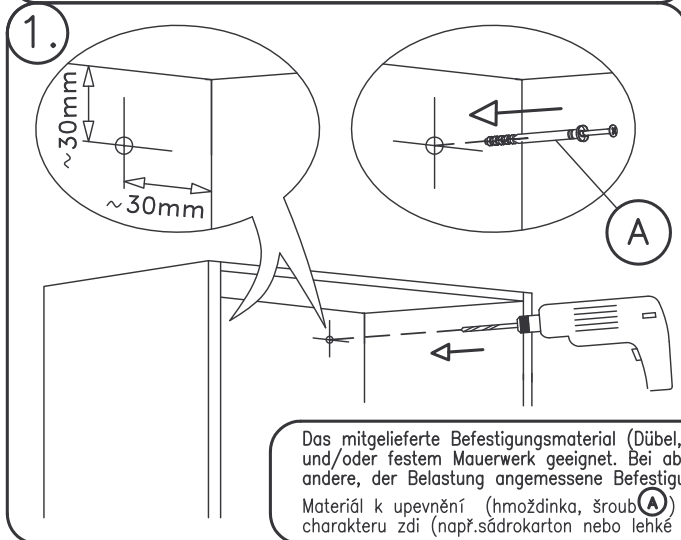
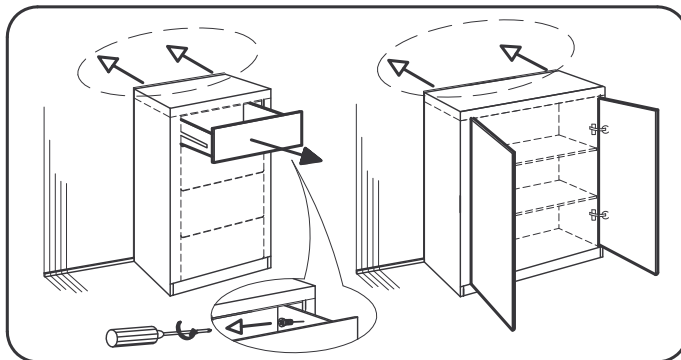
Ausführung: \_\_\_\_\_ Grund der Beanstandung: \_\_\_\_\_

Name: \_\_\_\_\_

Anschrift: \_\_\_\_\_

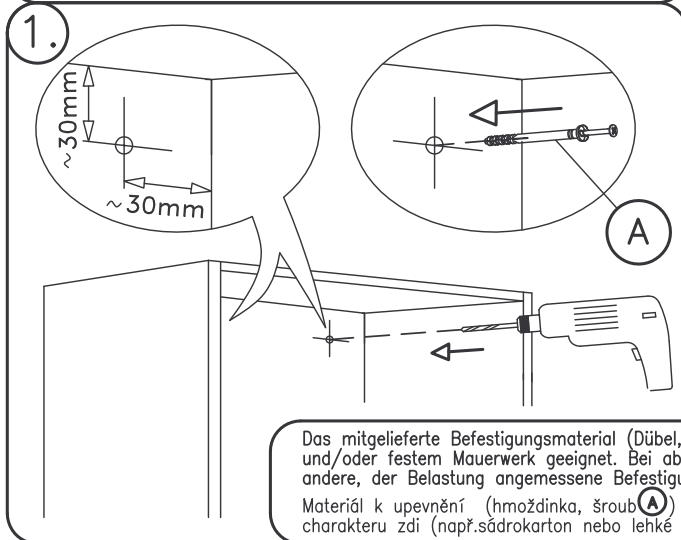
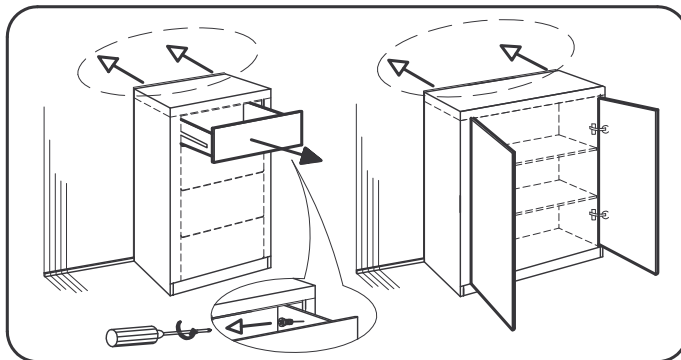
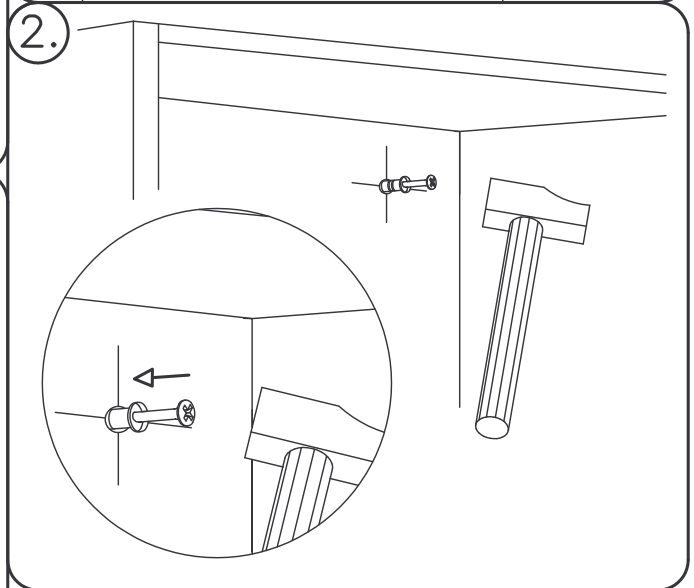
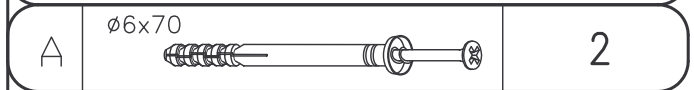
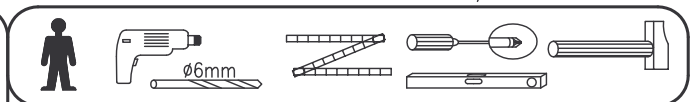
Telefon / E-Mail: \_\_\_\_\_





Das mitgelieferte Befestigungsmaterial (Dübel, Schrauben **A**) ist ausschließlich für die Befestigung von Bauteilen an Beton und/oder festem Mauerwerk geeignet. Bei abweichender Beschaffenheit (z.B. Gipskarton- oder Leichtbauwände) ist eine andere, der Belastung angemessene Befestigung bauseits vorzunehmen.

Materiál k upevnění (hmoždinka, šroub **A**) jsou určeny výhradně k upevnění do betonu nebo pevné zdi. U odlišného charakteru zdi (např. sádrokarton nebo lehké příčky) je potřeba použít jiné upevnění, které bude odpovídat zatížení.



Das mitgelieferte Befestigungsmaterial (Dübel, Schrauben **A**) ist ausschließlich für die Befestigung von Bauteilen an Beton und/oder festem Mauerwerk geeignet. Bei abweichender Beschaffenheit (z.B. Gipskarton- oder Leichtbauwände) ist eine andere, der Belastung angemessene Befestigung bauseits vorzunehmen.

Materiál k upevnění (hmoždinka, šroub **A**) jsou určeny výhradně k upevnění do betonu nebo pevné zdi. U odlišného charakteru zdi (např. sádrokarton nebo lehké příčky) je potřeba použít jiné upevnění, které bude odpovídat zatížení.

